



ADV150TG  
天生越界



# 天生越界 大開你的眼界

銳利目光

永遠為征服目標做好準備  
潛伏攻略前所未見的世界

## 陣列三睛LED頭燈

遠近光同亮三睛式設計  
投射出汽車級CLASS D同等頭燈亮度

## 仿生銳牙定位燈

侵略感十足的仿生設計  
如鋒芒畢露的銳利獠牙  
展現出隨時準備出擊的衝勁氣息

# 探索不設限 無畏險阻的風範

「探索」為核心的設計命題，透過層次武裝強大自我  
預備攻克多變世界與地貌，從冒險中贏得樂趣的本格派



俐落LED尾燈



武裝式排氣管



冒險式護弓

# 驅動 向前探尋的冒險衝勁

## 全新水冷 AAE 自適應引擎 (399c.c) Auto Adaptive Engine

全新設計水冷單缸引擎，具備適應不同運轉狀況的特性  
快速反應在不同使用情境下所需的引擎性能

### 雙閥式節溫器

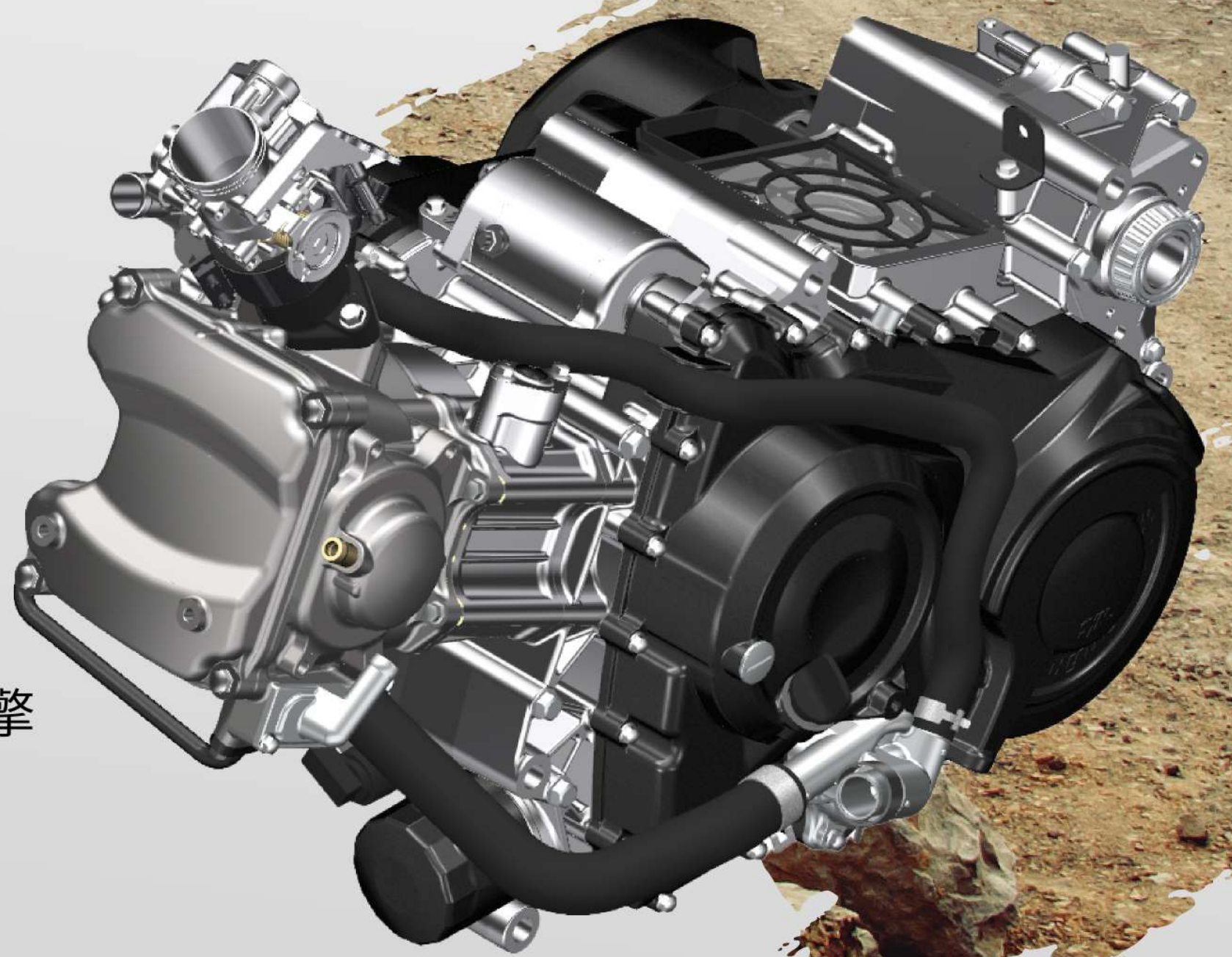
冷熱車啟動不同冷卻循環  
以最佳效率控制引擎溫度

### 雙機油泵設計

確保因地形坡度改變  
導致機油液面變化時  
仍可穩定供給機油潤滑引擎

### 雙平衡軸設計

抑制引擎震動提升舒適度



## Hyper-VVS 可變汽門系統

多重參數判斷可變汽門切換時機

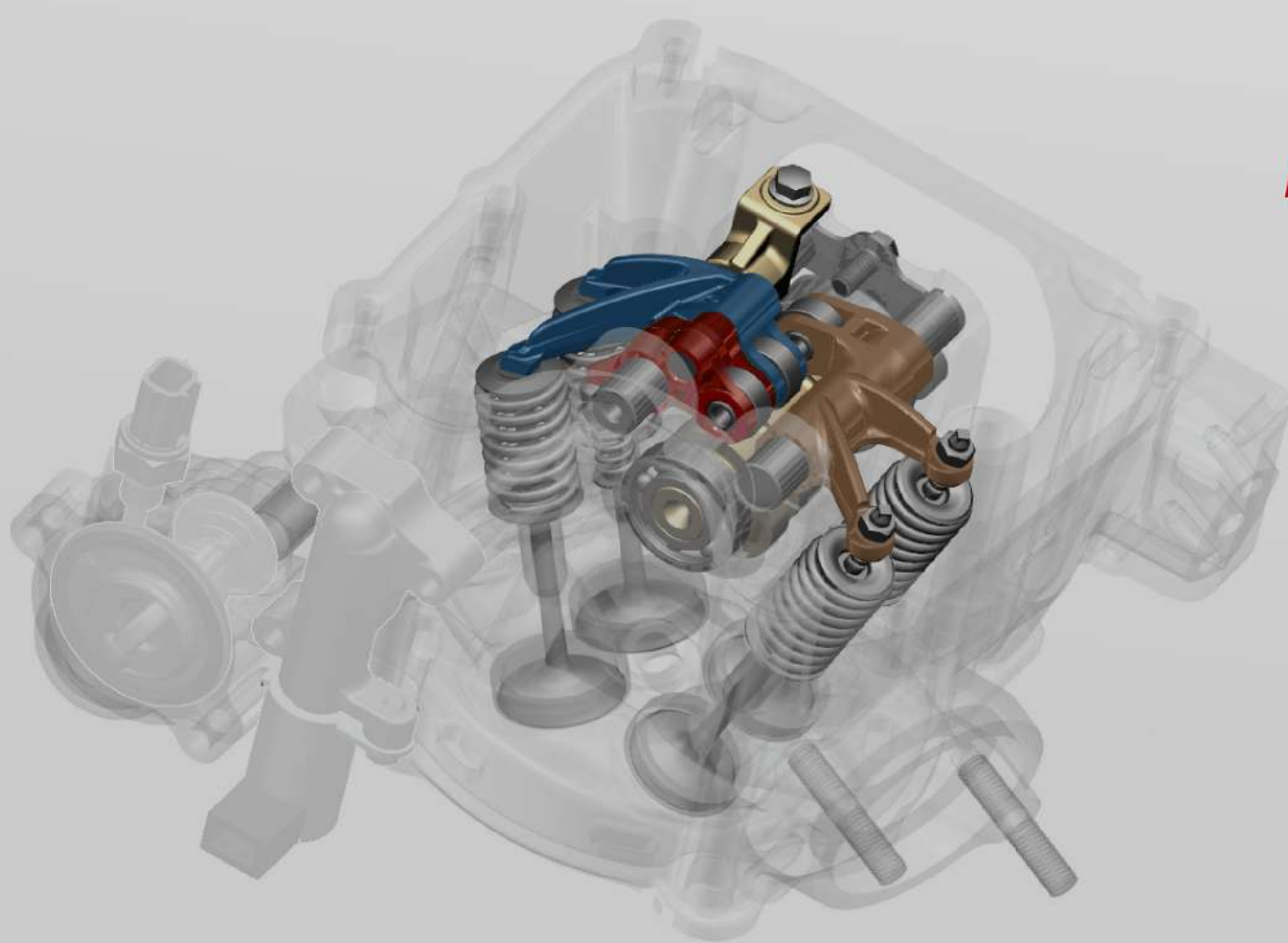
(引擎轉速、引擎溫度、引擎負載)

多方對應不同騎乘情境最適動力特性

全速域性能全面增幅

低速域性能最大提升 **7%**

高速域性能最大提升 **11%**

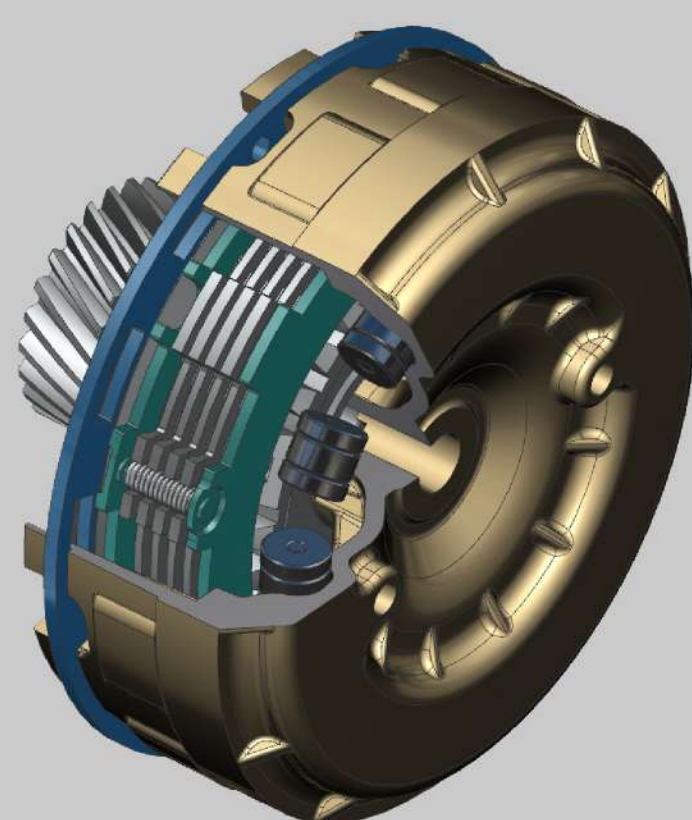


## 濕式多板式離合器

強化散熱能力及動力接合平順度

減少離合器起步抖動

大幅提升穩定度及耐用性



# 啟動 無限可能的探險本能

## 固鎖式引擎車架設計

## 同級唯一固鎖式引擎設計

增加車體剛性並使重心更集中  
全面適應多變惡劣路況騎乘



## 中置六連桿後避震

## 鍊條傳動



## 同級唯一中置六連桿後避震

多重變化的槓桿比，使過彎穩定性提高  
同時更能因應多變地形的騎乘環境

鍊條傳動設計，有效減少動力流失  
動能傳遞更直接有力

## 倒立式前叉

## 鋁合金雙三角台



簧下質量輕量化，增加車輛操控靈活度  
鋁合金雙三角台設定提升行駛穩定度  
且輕量化高達45%

# 策動

## 安心無虞探索未知之旅

### 新世代雙電控安全系統

搭載最新世代BOSCH10.3代ABS/TCS系統  
運算邏輯速度更快，有效縮短剎車距離  
降低打滑風險

### 對向四活塞輻射卡鉗

制動力道強勁有感  
搭配275mm前碟盤，穩健煞停



### 探索無虞車高設計

790mm低座高設計  
置腳舒適十足安心  
160mm車輛離地高度  
從容面對各種險阻地形



# 觸動

## 實用便利盡享越界樂趣



### ONE TOUCH 免鑰匙啟動系統

- ONE TOUCH 一鍵啟閉車輛
- ONE TOUCH 龍頭上解鎖
- 油箱蓋/車廂 獨立開關

### SMART 感應鑰匙

- 零電量 備援近程感應啟動(2cm)
- 整合式車廂備援鑰匙
- 低電量警示
- 遠端尋車功能
- 遙控坐墊開啟功能

### LCD高反差儀表

光感應自動依照環境調節亮度  
並配有遮光擋板，辨識更清晰



### 兩段手動可調風鏡

風鏡調整行程達92mm  
低位斜度大：幫助降低風阻  
高位較垂直：提升遮風效果



### 實用置物空間

32L置物空間容量  
輕鬆放入全罩安全帽一頂  
及其他騎士部品





■ **深瞳灰** 深灰(消光) X361



□ **銳牙白** 白(消光) X360

能源效率表	排氣量	年耗油量	測試值	能源效率等級
ADXTG (LUA40T1)	399c.c.	176公升	25.6公里 / 公升	3級 (超過 250c.c.-500c.c.)

\* 所有數據為實驗室測量值 \* 以年平均行駛4,500公里除以能源效率測試值計算 \* 測試方式：機車燃料消耗量試驗方法

三陽工業股份有限公司  
SANYANG MOTOR CO., LTD.  
新竹縣湖口鄉鳳山村一鄰中華路3號  
電話 (03)598-1911  
網址 www.sym.com.tw



推薦使用  
正廠油品

