

超值 VIVO 125
更超質

NEW 新力 VIVO 125

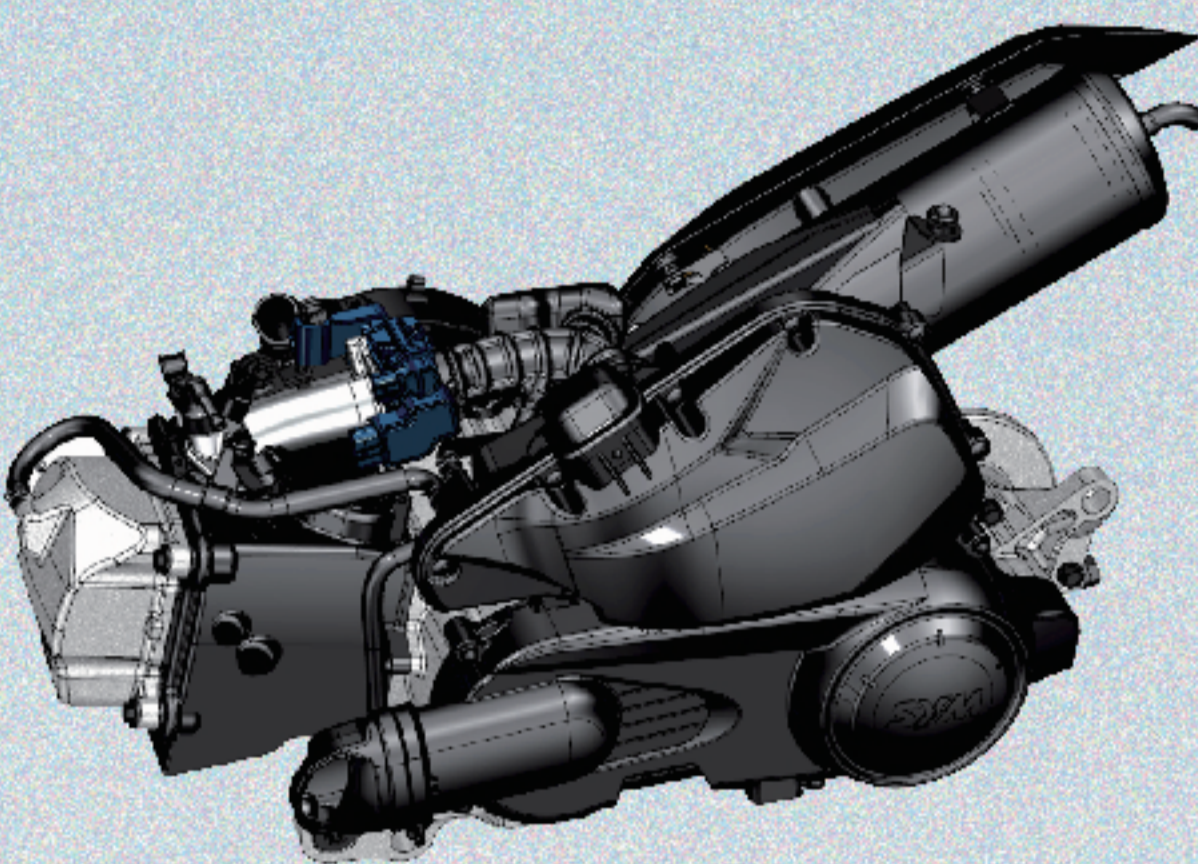
淡嫣紫新色上市

COLOR



超值更超質

馬力 VIVO 125



日本京濱 一級油耗

新一代京濱噴射系統搭配引擎優化工程，運轉穩定、耐用度高。尚省油擱有力，省油升級，馬力一樣好！



小車身大空間

25.6L車廂空間，裝入一頂2/3安全帽+1/2安全帽和雨衣仍有餘裕！



淡嫣紫 - 銀淺紫 (消光)

CBS2.0 鼓剎
AM325
CBS2.0 碟剎
AM329



白

CBS2.0 鼓剎
AM324
CBS2.0 碟剎
AM328



灰

CBS2.0 鼓剎
AM323
CBS2.0 碟剎
AM327



藍

CBS2.0 鼓剎
AM322
CBS2.0 碟剎
AM326



輕巧舒適UP

- *750mm低座高、260mm置腳空間，符合人體工學設計。
- *輕巧省力中柱設計，小個子女生也能輕鬆駕馭。
- *零後仰懸吊系統 A.L.E.H. 最佳幾何配置，起步加速更穩定，安全操控雙升級。
- *歐盟認證安全保證CBS2.0剎車系統，讓剎停更快、更穩、更安全。

能源效率表

車型名稱	機種代號	年油耗量	測試值	能源效率等級
VIVO CBS2.0 鼓剎	FX12T5	76公升	59.1公里/公升	1級 (超過100c.c.至150c.c.)
VIVO CBS2.0 碟剎	FX12V7	76公升	59.1公里/公升	1級 (超過100c.c.至150c.c.)

所有數據為實驗室測量值 ● 以年平均行駛4,500公里除以能源效率測試值計算 ● 測試方式：機車燃料消耗量試驗方法。

三陽工業股份有限公司
SANYANG MOTOR CO., LTD.
新竹縣湖口鄉鳳山村一鄰中華路3號
電話 (03)598-1911
網址 www.sym.com.tw

24h能幫您
客服專線
080-9020-080



推薦使用
正廠機油
+齒輪油



經銷商：

·西元2025年12月印製。本型錄僅供參考，請以實車與SYM網站公告為準
·台灣地區販售之三陽產品皆在台灣研發、製造、品管