



使用説明書

FYA12D1/FYA12D2

CLBCU



這本使用說明書，是說明有關於您所買的車輛之正確的使用方法、安全駕駛、簡易的檢查方法等。爲了使您能有更舒適、更安全的駕駛，一定要詳細閱讀。

爲了維護您的權益，購車時，請務必遵守及接受下列說明：

- 車子正確的使用方法。
- 保證書之使用、保證內容、保證期限。
- 有關交車前點檢與保養事項。
- 車輛的式樣或構造若有其他變更，或說明書上的照片、圖片及說明等與實物有異時，以實車爲主，恕不另行個別告知。

◎安全告示◎

您和您愛車的安全，都是我們所關心的，因此在手冊內，我們提供了許多有關您使用車時，應注意的安全告示，請仔細閱讀並應遵守之。

此安全告示，警告了一些可能導致，您受傷害的潛在危險事項，每一安全告示，均有一特定的警告標誌及警語，如下列標幟及說明。

• **！危險**

- 不遵守指示時，將會導致嚴重傷害，甚至死亡。

• **！警告**

- 不遵守指示時，可能會導致傷害或死亡。

• **！小心**

- 不遵守指示時，可能會導致傷害。

◎每一安全告示中，均會有警示語，告訴您可能會發生什麼樣的危險，以及如何避免或降低危險。

◎除前述三種警示標誌外，在使用說明書內，另有一種重要的標誌【注意】不遵守指示時，可能會導致您車輛的損壞。



重要訊息

NO	項目	廠牌	增設
1	燈類、碼錶-起霧		機車使用於雨天、洗車等...潮溼地區時，碼錶及燈具因內外溫度的差異過大，點亮一段時間會產生水霧氣的凝結，漸漸消除為正常現象。
2	消光色保養打蠟		消光漆面避免研磨、拋光或打蠟動作，可能會造成表面的刮傷或損壞。使用清水及中性洗車精來去除微砂與灰塵。
3	有色金油保養打蠟		清潔、洗車、打臘時，如使用含有矽化合物蠟品，會使漆面損傷。
4	煞車機構保養		煞車來令片為環保材質，使用上有輕微摩擦音為正常現象，不會影響使用性能。週期保養時一併清潔煞車機構粉塵及上油，可降低異音、提高煞車力，須至SBC店或經銷商保養維護。
5	電鍍件保養		整車電鍍配件，因氣候中鹽分及酸雨或高溫、高濕，可能造成侵蝕與氧化現象，應每月擦拭保養以維持表面光澤及亮度。
6	傳動保養		週期保養時一併清潔傳動離合器等...相關零件之粉塵，須至SBC店或經銷商保養維護。
7	EFI系統保養		參閱保養手冊
8	油量上下晃動說明		行駛上下坡道或過彎路面時，由於油箱內汽油晃動影響會造成油量指示微浮擺動為正常作動情況，當車輛靜置時為實際油量值。
9	機車總載重、前置物、後置物限重		總載重依機種。
10	鎖頭組.磁石蓋上保護膜		愛車使用前，請將磁石蓋上之保護膜撕掉，避免保護膜貼不慎帶入而造成作動異常。
11	碼錶上保護膜		愛車使用前，請將碼錶上之保護膜撕掉，避免日曬雨淋後劣化，造成顯示面模糊不清。
12	起動馬達		起動機車時，按壓請勿超過10秒，每次須間隔10秒後再起動，避免影響使用壽命。
13	鑰匙本體上勿懸掛多組鑰匙		鑰匙本體上勿懸掛過多的負載，避免影響作動及功能性。



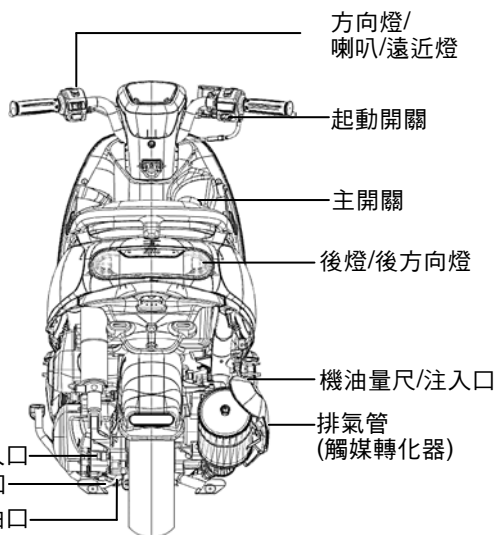
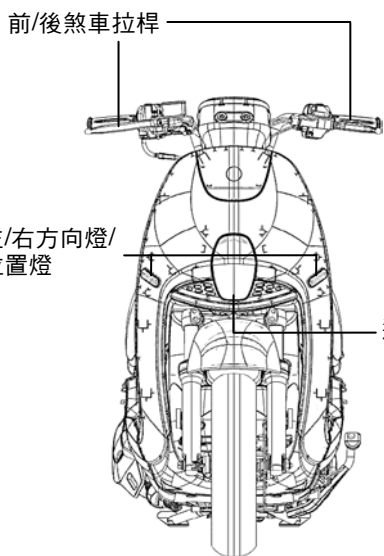
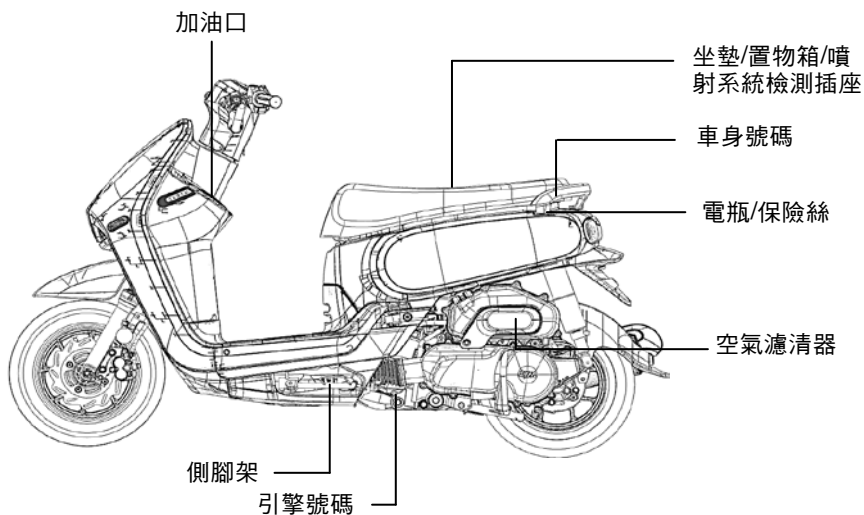


1. 目錄	1
2. 機構配置	3
3. 保證辦法	4
4. 廢氣排放系統保證辦法	5
5. 定期保養須知	6
6. 駕駛之前	7
確保排放標準注意事項	7
選用三陽正廠零件	7
安全的駕駛	8
駕駛的方法	9
7. 機車各部的操作	10
儀錶	10
機油更換警示燈(OIL CHECK)	11
磁石中控鎖的操作	12
免匙系統(KEYLESS)主開關操作	13
按鈕的使用	16
USB充電座	17
前置物箱	17
安全帽掛鉤	17
彈壓式汽油箱蓋	17
行李箱	18
煞車	18
發動引擎的要領及注意事項	18
最佳的起步行駛要領	19
油門的控制	19
車輛的停車及熄火	19
變速方式	19
8. 行駛前的檢查與簡易保養	20
日常檢查	20
汽油的檢查	20
機油的檢查與更換	20

1. 目錄

齒輪箱油的檢查	21
鼓式煞車游隙的調整	21
碟式煞車的檢查	22
油門把手游隙的調整	23
電瓶的檢查與保養	23
輪胎的檢查	24
前叉轉向把手的檢查	24
保險絲的檢查與更換	25
前燈、後燈的檢查	25
煞車燈的檢查	25
方向燈、喇叭的檢查	26
汽油洩漏的檢查	26
車體各部機構的潤滑	26
火星塞的檢查	26
空氣濾清器的檢查	27
9. 車輛異常或故障時	28
引擎無法發動時	28
10. 空氣污染物排放控制系統	29
燃油蒸發控制系統	29
三元觸媒轉化器	29
曲軸箱通氣閥	29
電子控制元件	30
含氧量感知器	30
11. 移動污染源空氣污染物排放標準相關資訊	31
12. 機車減少排放空氣污染物並節省油料方法	31
13. 機車排放空氣污染物可能原因	32
14. 規格表	33
15. 附錄	34

CLBCU



3. 保證辦法

3.保證辦法

- 一、保證內容：三陽機車全機種在正常使用狀況下，於保證期限內，凡發現有品質不良現象，本公司均予以免費修理(一般消耗性零件除外)；經認定必要時得換新零件，其所更換之零件，全數歸本公司所有。
- 二、保證期間：1. 非消耗性零件保用期限，以車輛原發照日起，二年內不限里程。
2. 廢氣排放控制系統功能保證：20,000 公里或五年(以先到者為準)。
註：進行保固維修時，須出示保養紀錄表(應有記載依保養週期定期保養紀錄及經銷商簽章)。
- 三、有下列情況者，不適用本保證條款，惟如有保養修護之需要，本公司之各縣市 SBC 店或經銷商，仍願以合理的價格為顧客服務：
 1. 未依照定期保養表所指定之時間、行駛公里數、保養項目... 實施定期保養者。
 2. 未按環保署規定限用 92(含)以上無鉛汽油，而引起之故障者。
 3. 超載或使用不當者。
 4. 隨意改造車輛，拆卸原裝零件或加裝其他設備者。
 5. 非在本公司之 SBC 店或經銷商等保養、調整、修理，所發生之損害及故障者。
 6. 使用非本公司之正廠零件、推薦使用機油或相當等級、規格之潤滑油〔詳見本手冊中保養項目限定〕，所造成之損壞者；以及使用變質或再生之潤滑油，所造成之損壞者。(本款所指『損壞者』包括其因果關係之其他零件)
 7. 車身烤漆如因清潔、洗車、打臘時使用含有矽化合物蠟品，致使漆面損傷之狀況。
 8. 電鍍配件及車身烤漆，因氣候中鹽分、酸雨及高溫、高濕，可能造成侵蝕與氧化現象之狀況。
 9. 不影響車輛品質的官能感覺(如聲音、振動...等)之相關零件。
 10. 天災地變人力不可抗拒所造成之損害，或因肇事車禍及外物撞擊之損害、故障者。
 11. 煤煙、藥品、鳥糞、鹽化、硫磺或化學藥品(液)等，外來因素所引起的不良。
 12. 使用於技術表演、飆車、外送用途、營業用車等，以及於一般正常騎乘所不能行駛的特殊環境或狀態下使用者。
 13. 消光漆面因研磨、拋光或打蠟動作，造成表面的刮傷或損壞者。
- 四、不屬保證零件(消耗性之零件)：
機油類、齒輪油、剎車油、水箱冷卻液、空氣濾清器濾芯、機油濾清器濾芯、汽油濾清器濾芯、保險絲、燈泡電氣類、煞車來令片、煞車碟盤、離合器來令片、彈簧類、電瓶、橡膠類(含油環、油封及墊片、驅動皮帶、火星塞、導線類(煞車線、油門線、碼錶線、離合器線等)、輪胎(含內胎)、**珠碗組**等。
- 五、保證範圍的限制與縮減：使用本產品應依規定定期加以維護，如發現異常應即送修，若因遲延送修而因此異常範圍擴大者，本公司概不負責。
- 六、不予保證之費用：
 1. 因保固期間之維修或其他因修車所造成之各項衍生費用及損失補償。(例如：拖吊車費、租車費、運費、電話、傳真費及休業金等)。
 2. 定期保養維護費(包括消耗品類的費用及油脂類、燃料等之交換或補充費用)。
 3. 於本公司 SBC 店或經銷商以外之修車費用。
- 七、保證適用地區：保證適用地區包括台灣、金門、澎湖所使用的三陽機車，因此攜出前所列之地區以外時，保證即告終止。
- 八、保證的實施：
 1. 依本保證辦法所實施修理、保養、更換零件等維護工作，均由本公司所指定的 SBC 店或經銷商負責之，惟本公司亦得視現況需要指定送修服務場所。
 2. 保證期間保養、修理時，須攜帶保養紀錄表、行車執照，或是依照店家資料庫(頭家號幫手)進行權益查詢。
 3. 車主做定期保養維護時，保養記錄表應詳實記載保養項目及經銷商之簽章，否則恕不保證。
 4. 保證辦法如有變更時，以本公司正式公告為準，不另行個別告知。



4. 廢氣排放保證辦法

- 一、本車廢氣排放控制系統符合行政院環保署規定，在其廢氣排放控制系統有效使用期限內(五年或 20,000 公里)，使用者完全依正常使用及規定保養下，本公司予以保證。
- 二、保證範圍：
 1. 污染防制設備項目：
觸媒轉化器、曲軸箱通氣閥、蒸發排放控制閥、含氧量感知器、電子控制單元(ECU)。
 2. 廢氣排放控制系統功能保證 -----
本車在使用 20,000 公里或五年內，均符合政府機關執行之定期或不定期廢氣檢驗。
- 三、有下列情況者，不適用本保證條款，惟如有保養修護之需要，本公司之各縣市 SBC 店或經銷商，仍願以合理的價格為顧客服務。
 1. 未依照定期保養表所指定之時間或行駛公里數實施定期保養。
 2. 未在本公司之 SBC 店或經銷商定期檢查、調整或維修者，或無法提出保養記錄證明者。
 3. 超載或使用不當。
 4. 隨意改造車輛、拆卸原裝零件或加裝其它設備。
 5. 使用非依行政院環境保護署規定，限用 92(含)以上無鉛汽油等。
 6. 使用於賽車或經常行駛於非機車一般正常行駛之道路。
 7. 受颱風、水災等天災之損壞，或使用疏忽、車禍、外物撞擊之損壞及故障。
 8. 長期停止使用未作適當定期發動保養者。
 9. 里程表損壞未立即修護或經人為的變造、停用、更換者。
 10. 未定期至定檢站，定期檢驗廢氣者。
 11. 本公司出廠之新車，經污染及噪音檢測結果，已符合環保署施行日期：中華民國 110 年 1 月 1 日移動污染源空氣污染物排放標準及 106 年 1 月 1 日機動車輛第六期噪音管制標準，並已在車身內部張貼標示車輛管制相關資訊。



5. 定期保養須知

〔定期保養項目請參閱保養手冊之四行程速克達系列機車保養週期表〕

- 一、為確保環境污染程度不日益嚴重，政府於民國 69 年 6 月 5 日發佈交通工具空氣污染排放標準，要求各生產廠商所生產之各機種機車必須完全符合規定，本公司除了生產符合「交通工具空氣污染排放標準」之產品外，並極力為淨化空氣，減少空氣污染而努力。
- 二、本機車出廠前皆經過嚴格檢驗，一切符合「交通工具空氣污染排放標準」之法令規定，但由於顧客使用本產品情況不同，因而我們制定以下有關廢氣排放之定期檢查表，為確保排放之正常，使用者務必須依規定定期做檢查、調整或維修。
- 三、若有其他使用上個別之問題，請逕向三陽 SBC 店或經銷商諮詢。
- 四、有關排放規定如下：

依據中華民國 102 年 10 月 28 日環署空字第 1020091280 號令修正發佈，使用中車輛於惰轉狀態測定標準(依車輛出廠日為準)

排放測定項目	CO	HC
106年1月1日以後排放標準	2.0 % 以下	1,000 P.P.M 以下

※排放標準若有變更時，依政府最新之規定為準。

- 五、請依規定至本公司 SBC 店或經銷商定期檢查、調整或維修，以保持最佳之車況。
- 註 1. 常在砂石路面或環境嚴重污染場所行駛，應增加清潔空氣濾清器次數，以延長引擎壽命。
- 註 2. 常高速行駛或行駛頻繁者，保養頻度須增加。



承蒙惠顧十分感謝

爲了使您的愛車發揮更佳的性能及延長使用壽命，請依照維修保養週期表實施定期保養檢查，我們希望您在新車行駛 300 公里時，立即前往經銷商處，接受新車初期點檢，同時以後每行駛 1,000 公里時，再實施定期點檢。

- 本公司出廠之新車噪音檢驗結果，均符合環保署 106 年 1 月 1 日實施之機動車輛六期噪音管制標準。

確保排放標準，請注意下列各項

- 一、燃料之使用：請務必使用 92(含)以上無鉛汽油。
- 二、機油之使用：限定使用 **SAE 5W-40 ~ SAE 20W-50 API SL** 級或相當品之機油。推薦使用三陽正廠專屬“**SYMOIL**”系列機油。
- 三、請依定期保養表之規定保養(參照保養手冊內之定期保養檢查表)。車主應配合主管機關進行必要之調查測試。
- 四、關於廢氣控制系統，嚴禁任意調整或更換等(包括 ECU、火星塞使用、怠速調整、點火正時調整等)。
- 五、注意事項：由於點火系、充電系、燃料系關係著觸媒裝置能否正常發揮其轉化廢氣之功能，所以當您感覺到引擎運轉不順暢時，請馬上到本公司指定之 SBC 店或經銷商檢查、調整或維修。
- 六、本車廢氣控制系統符合政府規定，因此需更換該系統之任一零件時，務必使用本公司之正廠零件，並由指定 SBC 店或經銷商實施。

選用三陽正廠零件

爲了使機車保持優異的性能，每一樣零件的品質、材料、加工精度都須合乎設計的要求，“**三陽正廠純正零件**”是與製品同一規格的優良材料，經過精密加工及嚴格的品質檢查之後，始能出廠出售。因此更換零件一定要到“**三陽經銷商**”換用“**三陽正廠純正零件**”。若在市场上購買廉價或仿造的代用零件，其品質與耐久性均無保障，將會引發料想不到的車輛故障，更無從發揮車輛的優異性能。



SANYANG
GENUINE PARTS

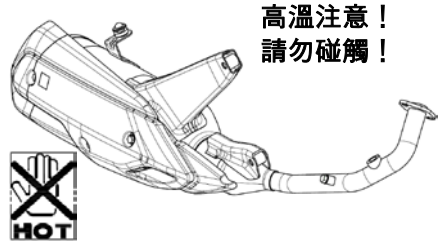
6. 駕駛之前

安全的駕駛

心情放輕鬆、正確的穿著以及遵守交通規則，來正確的操作機車是安全駕駛的重點。騎乘機車時，多一分的確認，少一分的災害。並要有保持隨時處理突發狀況的準備，以應付突發狀況的發生。車子剛買來之初，一般都會小心翼翼的駕駛，但稍為習慣後，就往往大意起來，因此就可能導致事故的發生！

提醒您：

- 請戴安全帽。
- 行駛中勿使用手持式行動電話。
- 請遵守速限。
- 請遵守例行定期的檢點保養。



駕駛方法

⚠ 警告！！

- 駕駛及後座乘員應由車身左側上下車，後座乘員應確實要求將雙腳踏放在腳踏板上，以免遭排氣管燙傷。
 - 後座乘員下車後請將踏板收回，以免影響行人安全。
 - 車輛行駛後，排氣管的溫度非常高，檢視或保養車輛時慎防被排氣管燙傷；並慎選適當地點停放車輛，以免他人被排氣管燙傷。
- 駕駛機車的姿勢，對行車的安全有很大的影響；請將身體自然的放輕鬆，不管任何時候，都能適時做出必要的反應。肩膀、手肘、手腕、手握處、腰及腳踏等部位，能以輕鬆自然的正確姿勢騎乘。並請經常將身體的重心，放在坐墊的中央，如果太往坐墊後部乘坐，前輪的負重會減輕，把手容易搖晃，可能會導致危險的發生。

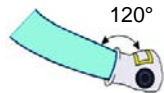
正確姿勢



錯誤姿勢



虎口離把手內側一指幅



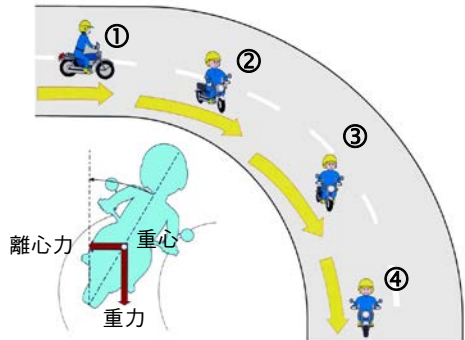
手腕的角度

駕駛的方法

- 轉彎的時候，因有離心力關係，故須放斜車身來轉彎；身體請保持與車輛同時傾斜，如此能較容易轉彎，若身體與車子都不傾斜，就會形成不安定感。

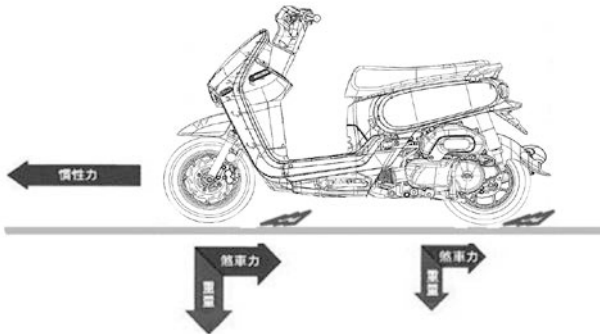
轉彎的要領：

- ①. 進入彎道前需減速。
- ②. 彎道中保持穩定的安全速度。
- ③. 出彎道時適度的加速，讓車輛能穩定的前進。
- ④. 出彎道後確認前方安全後再加速行駛。



煞車

- 煞車的時候，要瞭解前、後輪煞車時的特性。同時使用前、後輪煞車，單獨使用單一煞車，易造成偏滑，使車輛失去安定性；並切勿急拉(踩)煞車，並保持車身的直立及煞車力的穩定，並注意不能使車輪鎖住。在一般鋪裝良好的路面，前輪煞車力可比後輪稍重些，但須視路面條件的變化，調整使用的煞車力，路面條件越差時，前輪的煞車力要越輕些。



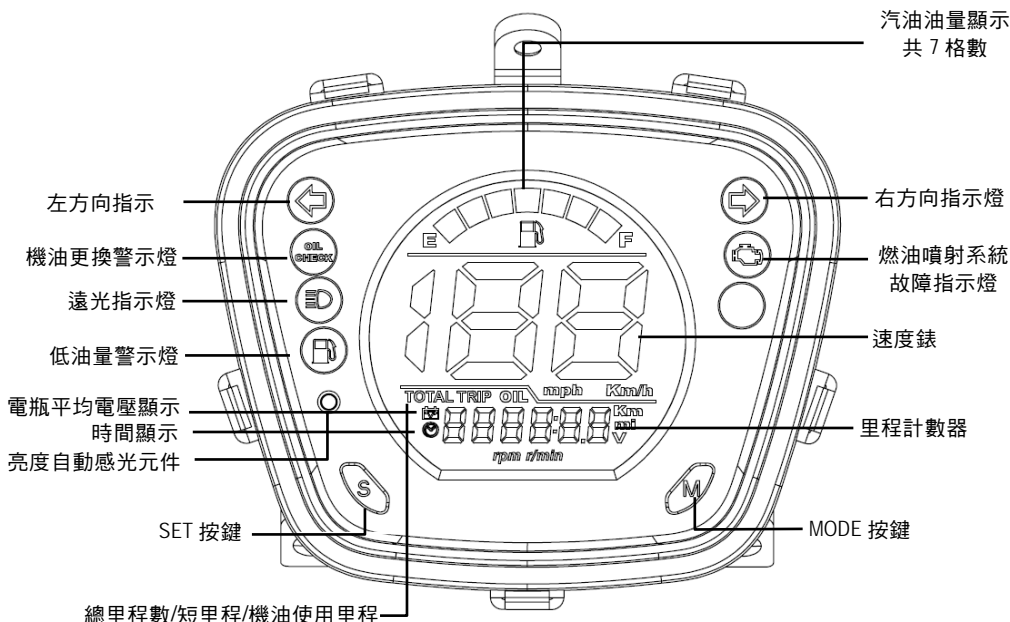
- 遇道路顛坡、凹凸、高低或未鋪裝之道路時，路面狀況經常起變化，在這樣的道路面上行駛易產生不穩定現象，為能在這樣的路面順暢駕駛，請預先把握路況、減慢車速；肩膀保持穩定、省力的操作方向把手。

⚠ 注意

- 車體側蓋和引擎之間，不要置放抹布等易燃物，以免燒損。
- 請不要於其他未指定之處載物，以免造成車輛損壞之情形發生。
- 載物不要超出前置物箱太多，以免影響方向把手之操作。
- 請注意！有載物、沒載物，方向把手的操控感覺會有些許的變化。超載會使方向把手晃動，因而影響行車安全，因此請注意載重。
- 改造會影響車輛的構造或機能，進而使車輛操作性能變差或排氣音變大等，而導致車輛的壽命縮短。且改造車輛是違法的，因此請勿隨意改造車輛。

7. 機車各部的操作

儀錶



亮度自動感光元件

亮度自動感光器依環境的明暗 5 秒內會自動調整液晶背光亮度，以達到最佳視認性。

速度錶

顯示行駛速率，速率單位：公里/小時。

LCD 顯示幕(含里程計數器)

經由“MODE”鍵切換操作可顯示總里程數(TOTAL)/短里程(TRIP)/機油使用里程數(OIL)。

經由“SET”鍵切換操作可顯示電瓶平均電壓(VOLTAGE)/時間(CLOCK)。

遠光指示燈

前燈使用在遠燈時，遠光指示燈會亮。

方向燈指示燈

當使用方向燈開關時，方向燈指示燈會隨方向燈開關操作方向同時閃爍。

汽油油量錶與低油量警示燈(共顯示 7 格，最後一格為預備油量，E 點為空，F 點為滿)

主開關轉至“ON”位置時，即顯示正確油量值。汽油錶顯示畫面 F 點(第七格)是滿油，E 點(第一格)點是預備油位置，進入紅色格的同時低油亮警示燈也會同時亮起警示，請立即前往補充 92(含)以上無鉛汽油。

噴射系統(EFi)故障警示燈

- 顯示燃油噴射系統之狀況。主開關開啓後此燈為恆亮，引擎發動數秒後熄滅則為正常；若引擎發動後此燈亮啓不會熄滅，則表示燃油噴射系統有問題，請立即前往各地之 SBC 店或經銷商檢查或維修。

機油更換警示燈

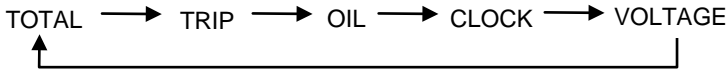
引擎機油交換警示燈(OIL CHECK)，是用來警示使用者須進行機油交換，以燈號來表示，當車輛行駛約 1,000 公里時，警示燈即會亮燈(常亮)，表示需要檢查補充或更換機油。更換機油後，將主開關電源打開，在機油里程模式下，短按(約 1 秒)2 下“SET”鍵，則指示燈即會熄滅。機油使用里程數重設。

▲ 注意

- 引擎機油新車初次行駛 300 公里時應更換一次，而後每行駛 1,000 公里應更換一次。
- 若已超過需更換公里數，但機油更換指示燈未亮，請立即前往 SBC 店或經銷商檢查。
- 請勿使用有機溶劑，如汽油、松香水、酒精、去漬油...等其他清潔用品擦拭儀錶、大燈等塑膠部品，以避免發生損壞。
- 當機車使用於雨天、洗車等...濕氣較高地區時，碼錶及燈具會因內外溫度的差異過大，點亮一段時間會產生水霧氣的凝結，漸漸消除為正常現象。
- 愛車使用前，請將碼錶上之保護膜撕掉，避免日曬雨淋後劣化，造成顯示面模糊不清。

MODE 按鍵說明

1. 主開關轉至“ON”後，在 TOTAL 顯示模式下，短按“MODE”鍵 1 下，即可做總里程(TOTAL)、短里程(TRIP)、機油使用里程數(OIL)、時鐘(CLOCK)、電瓶平均電壓(VOLTAGE)的顯示模式循環切換。



2. 切換“MODE”鍵，在機油里程(OIL)模式時，短按(約 1 秒)2 下“SET”鍵，則可清除機油里程之里程數並歸零。

SET 按鍵說明

1. 在短里程(TRIP)顯示模式下，長按“SET”鍵(2 秒以上)，可將 TRIP 歸零重新計算。
2. 當機油更換警示燈亮(OIL CHECK)時，在“OIL”模式下短按(約 1 秒)2 下“SET”鍵，使機油更換警示燈熄滅。

時間設定

主開關轉動至“()”後，時鐘(CLOCK)會顯示 24 小時制之小時及分鐘(0:00~23:59)。在時間模式下，且車輛靜止時，長按“MODE”鍵(2 秒以上)即可進入“時間設定”閃爍模式，此時每短壓“MODE”按鍵 0.5秒可切換設定模式(小時→分“十”位數→分“個”位數)，每短壓“SET”鍵 1 次數字增加 1，在設定模式下，短按“MODE”鍵即離開設定模式或經 30 秒內無操作動作則自動離開設定模式。

VOLTAGE 電壓顯示

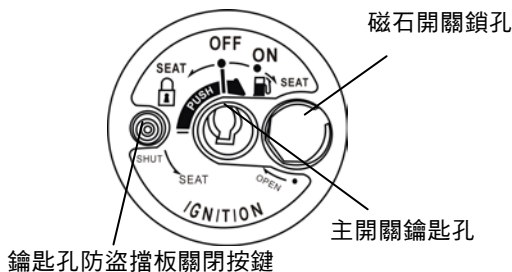
1. 顯示電瓶之平均電壓。指示範圍 8.0V~15.0V。
2. 開機會先顯示電壓值 10 秒後，回到上一次關機前的顯示模式。

▲ 注意！！

- 主開關鑰匙轉至“ON”的位置，關閉所有燈光系統開關，引擎發動前之電壓顯示若低於 11.5V 以下，請前往 SBC 店或經銷商檢查電瓶。
- 儀表顯示之時間可能因為車輛之使用環境及條件而有誤差；如果發生此狀況，請依照上述操作方法自行調整或由三陽經銷商協助調整。
- 車輛行駛中，電壓顯示若低於 12.0V 以下或高於 15.0V 以上，請立即前往三陽 SBC 店或經銷商檢修。

7. 機車各部的操作

磁石中控鎖的操作 (有此配備者)



ON “開” 位置

此位置引擎可發動。
鑰匙無法取出。

OFF “關” 位置

此位置引擎不能發動及供引擎熄火用。
此位置鑰匙可取出。

“開油箱” 位置

此位置可打開油箱蓋。
鑰匙由 “OFF” 位置，下壓右轉到此位置即可。
放開後會彈回 “OFF” 位置。

SEAT “開坐墊” 位置

此位置可打開坐墊。
鑰匙由 “OFF” 位置，左轉到此位置或鑰匙由 “ON” 位置，右轉到此位置即可。
鑰匙由 “上鎖” 位置，左轉到此位置。

“上鎖” 位置

此位置轉向把手鎖住。
鑰匙由 “OFF” 位置，下壓左轉到此位置即可；鑰匙可取出。
解鎖時鑰匙由此位置，下壓右轉到 “OFF” 位置即可。

磁石防盜鎖



鑰匙孔防盜擋板關閉按鍵

SHUT：直接按壓 “SHUT” 旁之黑色按鍵，即可自動彈出鎖孔擋板將鑰匙鎖孔關閉之。

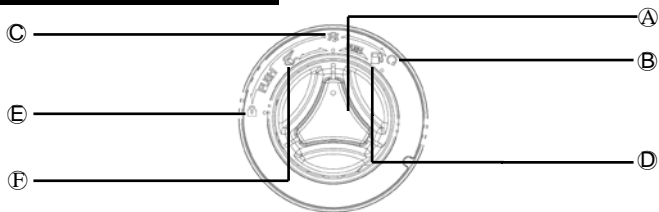


磁石開關鎖孔

OPEN：以磁石防盜鎖匙磁石端，接觸並對準磁石開關鎖孔後向右旋轉 “OPEN”，即可將鎖孔擋板移動打開。

警告：

- 愛車使用前，請將磁石蓋上之保護膜撕掉，避免保護膜貼不慎帶入鎖孔內而造成作動異常。
- 鑰匙本體上勿串接過多的鑰匙或配件，避免影響作動及功能性。
- 愛車使用前，請將碼錶上之保護膜撕掉，避免日曬雨淋後劣化，造成顯示面模糊不清。
- 當機車使用於雨天、洗車等... 溼氣較高地區時，碼錶及燈具會因內外溫度的差異過大，點亮一段時間後會產生水霧氣的凝結，漸漸消除為正常現象。

免匙系統(KEYLESS)主開關操作 (有此配備者)


Ⓐ **主開關旋鈕**：當主鎖於 IGN OFF 或 LOCK 檔位，於旋鈕上方按壓 1 秒，主開關光圈亮起並前後方向燈閃爍兩次，此時可將旋鈕轉至相關功能處。

(若 10 秒內無轉至 IGN ON 之檔位，系統則會自動關閉，需重新開啓。)

Ⓑ “開” 位置 ：此位置引擎可發動。

Ⓒ “關” 位置 ：此位置引擎不能發動及供引擎熄火用。

△ 注意

- 在 “” 狀態，因 iKey 遠離車輛並不會發出警示聲響，故務必將主鎖轉至 IGN OFF 或 LOCK 檔位，以避免車輛遺失之風險。
- 在 “” 狀態，方向燈長亮 1 秒，身份辨認成功後 10 秒，免匙系統會自動關閉，若再操作任何動作，需再按下主鎖頭按鈕重新進行身份辨認。
- 車輛出廠前主鎖會轉至 IGN ON “” 之檔位，以便於經銷商安裝電瓶。

Ⓓ “開油箱” 位置 ：

此位置可打開油箱外蓋；主開關旋鈕由 “” 位置，按壓向右旋轉開啓油箱蓋。

Ⓔ “上鎖” 位置 ：此位置轉向把手鎖住；主開關旋鈕由 “” 位置，下壓轉到此位置即可；解鎖時鑰匙由此位置，下壓回轉到 “” 位置即可。

Ⓕ “開坐墊” 位置 ：將主開關轉至 “” 位置，即可按下此鍵打開坐墊。

部品介紹

- iKey(晶片鑰匙)：
 - RF接收頻率：433MHz
 - LF發射頻率：125KHz
 - 額定電壓：DC 3V
- 免匙系統控制器
 - RF接收頻率：433MHz
 - LF發射頻率：125KHz
 - 額定電壓：DC12V
- KEYLESS 主鎖頭
 - 額定電壓：DC12V



iKey






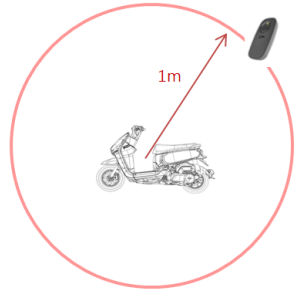
免匙系統控制器



KEYLESS 主鎖頭

操作範圍及方式

- ①偵測距離說明：iKey距離車中心1m內之距離。
- ②身份辨認：當主開關於“ ”或“ ”檔位時，iKey於所制定之偵測距離，按下旋鈕按壓1秒，即進行身份確認；身份確認成功後，主開關光圈亮起並前後方向燈閃爍兩次。
- ③身份辨認成功後，若10秒內無轉至“ ”檔位，系統則會自動關閉，需再重新身份辨認。



△注意

免匙系統是使用低頻無線電波，iKey 以下情況會偵測異常：

- iKey 放置於高強度之電波以及其他電磁之干擾環境。
- 整車鄰近有高強度的無線電波設備(高壓電塔、無線電塔、發電廠、廣播/電視/通訊電塔..等)。
- 身上持有無線通訊設備(無線電..等)。
- 加裝之 USB 充電器材或改裝之 LED 頭燈/行車紀錄器/額外電子設備..等，若有加裝之必要，請洽原廠經銷商評估安裝。
- 有植入電子醫療裝置者，請在使用前詢問醫師或裝置廠商是否會影響裝置。
- iKey 被金屬包覆。

重要提醒：

- iKey 請隨身攜帶，請勿滯留於車內，避免遭受偷竊。
- 請勿放置於高溫高溼及太陽曝曬之環境下，或泡置水中、液體或淋雨。
- 若車輛電瓶電壓低於 11V，會導致無法驅動 KEYLESS 系統，請儘速至原廠經銷商進行檢查/更換電瓶。

iKey電池更換

- 更換順序：
 - ①輕撬開 iKey 外殼。
 - ②打開電路板背蓋，取下電池。
 - ③更換電池，+極朝上裝入。
- 遙控器電池型號：CR2032





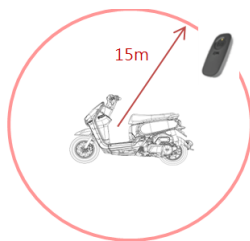
遙控器電池型式

△注意

- 按下 iKey 上尋車鈕，當 iKey 指示燈呈現紅色時，或主鎖光圈於身份辨認時為閃爍狀態，表示電池為低電量，請儘速更換電池。
- 請勿用金屬件觸碰內部電子零件與電路版。
- 請保持手部乾燥與乾淨進行電池更換。
- 上下殼內有一紅色防水膠條，請勿拆除或破壞。
- 請勿過度重力拆除遙控器。
- 電池更換時，避免操作不當而受損，建議請至原廠經銷商檢修。
- 電池丟棄請依當地法規處置。

尋車功能

- 當車輛電源於“”狀態，按下 iKey 上之尋車按鈕“”2 秒後放開，以及 iKey 處於車輛距離 15m 內，解碼確認後，車輛會發出提示聲及方向燈閃爍三次。

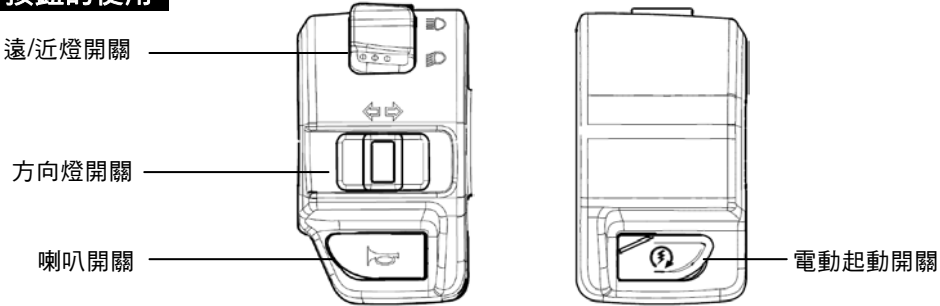


注意

- 按下 iKey 上尋車鈕，當 iKey 上指示燈呈現紅色時，尋車訊號會減弱，可能會導致尋車異常，請儘速更換電池。
- 若 iKey 電量正常之情況下仍無法尋車，可能原因請參考操作說明注意事項。

7. 機車各部的操作

按鈕的使用



自動全時燈點系統

主開關轉動至“ON”後，設定位置燈、後燈、牌照燈都會一同自動亮啓。

待引擎啟動運轉後，頭燈始會自動亮啓，直至主開關轉動至“OFF”後，全部燈才會熄滅。

可增加車輛日間行駛時之被辨識度，提升用路人的安全。依據相關法令規定不得擅自改裝電路。

⚠ 注意！！

主開關轉至“ON”位置時，全時點燈系統自動開啓，若長時間未讓車輛發動引擎使電池充電，會造成電瓶電量耗盡。

前燈使用中或前燈關閉後其(燈座/鏡面/燈泡)尚未完全冷卻前，不可(張貼/覆蓋)任何物品或以身體觸碰，以免造成(前燈/物品)熔燬或人員受傷。

電動起動馬達按鈕



起動電動馬達發動引擎時使用本按鈕。

主開關鑰匙轉至“ON”位置，握住煞車拉桿按此按鈕，引擎即可發動。

⚠ 注意！！

- 引擎起動後切不可再按此鈕，免損害引擎。
- 本機構有安全設計，使用時必須握住煞車拉桿，才能發揮電動起動馬達功能。

遠、近燈切換開關



遠光照射使用。



近光照射使用，市區、會車時請使用近光照。

方向燈開關

- 主開關鑰匙轉至“ON”位置，切入方向燈開關，方向燈即作動。按下方向燈開關即可熄滅。
- 按鍵設自動回位裝置。

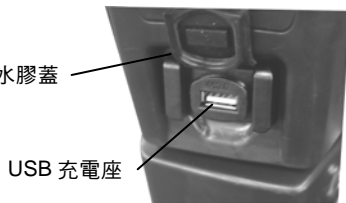
喇叭開關



主開關鑰匙轉至“ON”位置，按下此鈕喇叭即鳴響。

QC2.0/3.0 2A/3A USB 快充充電座

1. 額定電壓：主開關鑰匙轉至“ON”位置時，輸入 DC 12V。
2. 使用電壓範圍：DC11V~15V。
3. 輸出電壓：DC3.6V~12V，依充電裝置自動調整。
4. 輸出電流：3.0±10%A、2.0±10%A、1.5±10%A，自動切換。
5. 快充能力支援 QC2.0&QC3.0&PE+1.1&PE+2.0&FCP。
6. 過載保護：3.3A 以上。
7. 過溫保護：部品作動溫度高於 105° C 會切斷輸出，至溫度 90±10°C 恢復供電。
8. USB 充電座防水蓋：連接孔需常保清潔、防水上蓋能有效防塵並防止異物侵入，並能減少連接孔受潮氧化的情形。



⚠ 注意

如果您使用蘋果 (APPLE) 產品的線材不是原廠產品或通過 MFi 認證，將可能發生 USB 無法充電的情形。

⚠ 警告

- 在無使用 USB 充電器時或清洗機車時，請將防水膠蓋覆蓋妥善，若有破損或遺失應更換新品，避免充電口入塵或入水後損壞。
- 為保護 USB 充電器以及使用 USB 之搭配裝置，建議請勿在雨天騎乘時使用 USB 充電器。

前置物箱

- 載物不要超出前置物箱太多，以免影響方向把手之操作。
- 洗車時，置物箱內若放置貴重物品應取出，以免受潮損壞。

⚠ 注意！！

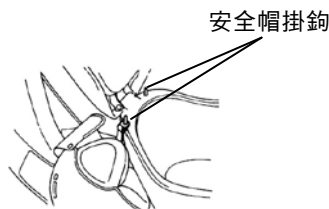
- 置物箱中之洩水孔，不要被異物阻塞，以免造成積水後無法洩排之狀況。

安全帽掛鉤

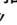
- 打開坐墊將安全帽掛在掛鉤上然後鎖上坐墊。

⚠ 注意！！

- 騎乘中請勿依舊將安全帽掛在掛鉤上，以免碰傷車子，同時喪失安全帽之功能。



彈壓式汽油箱蓋

- 以主開關鑰匙插入主開關鎖孔“OFF”，下壓再向右旋轉鑰匙“”，汽油箱蓋即會自動彈起轉開。
- 將汽油箱蓋向蓋上，稍向下壓，即可將汽油箱蓋鎖緊。

彈壓式汽油箱蓋



⚠ 注意！！

- 補充汽油時，請將主腳架架起引擎一定要熄火，並嚴禁煙火。加油流量不可過快，以免噴出發生危險。
- 汽油補充時，限補給 92(含)以上無鉛汽油。請不要加太多，避免車輛行駛時發生異常，及影響空氣污染排放控制系統
- 行駛上下坡道或過彎路面時，由於油箱內汽油晃動影響會造成油量指示微浮擺動為正常作動情況，當車輛靜置時為實際油量值。

7. 機車各部的操作

行李箱

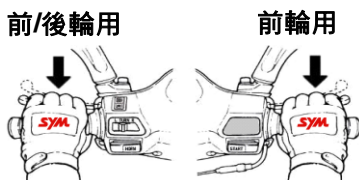
- 行李箱設於坐墊下。
- 坐墊放下後請確認是否完全上鎖。
- 因引擎溫度高，易受熱影響物品(如：電子產品、生鮮食品、揮發性高之物品……等)，請勿放入行李箱內。
- 行李箱最大的載重：10 公斤。
- 洗車前重要物品請事先取出，以免濺濕。
- 行李箱內請勿放置貴重物品。

⚠ 注意！！

- 因引擎高溫，致使行李箱內溫度隨之升高，易受熱影響之物品(如：電子產品、生鮮食品、易揮發性之物品……等)，請勿放入行李箱內。

煞車

- 以右手拉動右煞車拉桿，即可使前輪煞車作。
- 以左手拉動左煞車拉桿，即可使前、後輪煞車同時作動。(有 CBS 裝置配備者)
- 避免做不必要的緊急煞車。
- 雨天行駛請減速慢行，並提早作煞車。
- 長時間連續使用煞車會使煞車過熱，造成煞車效果減低。
- 煞車時須前後輪同時作動。



⚠ 注意！！

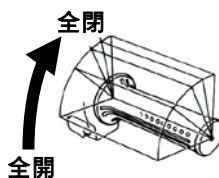
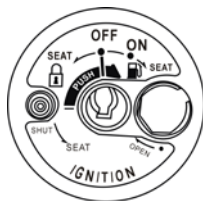
- 單獨使用前輪煞車或後輪煞車，容易發生輪胎偏滑之情形。

發動引擎的要領及注意事項

⚠ 注意！！

- 引擎發動前請檢查機油及汽油量。
- 引擎發動時，必須在後輪有煞車的狀態下再發動，以免車輛往前衝。

1. 將主開關鑰匙轉至「ON」位置。
2. 不要加油門(保持在全閉狀態下)，拉住煞車狀態下，按下起動開關按鈕。



⚠ 注意！！

- 起動馬達運轉 3~5 秒後，引擎仍無法發動時，請勿連續按起動馬達按鈕 15 秒以上，以防止起動馬達燒損。請等 10 秒後再按。每次須間隔 10 秒後再啟動，以防止起動馬達燒損。
- 車輛長期間置未使用，或汽油完全用盡才補充新汽油時，引擎會較難發動，多按幾次起動馬達，油門關閉，即可發動。
- 引擎冷車發動後，暖機運轉不宜過久。
- 引擎的排氣含有害的一氧化碳，因此應於通風良好的場所發動引擎。

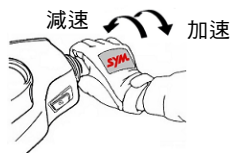
最佳的起步行駛要領

- 起步行駛之前，應先打開方向燈，並目視後方，確認無車輛行駛過來，才起步行駛。
- 使用側腳架駐車後，行駛前應先將腳架收起，以免發生危險。

油門的控制

加速：增加行車的速度。行駛於有坡度的道路，緩緩轉動油門即能發揮引擎的馬力。

減速：降低行車的速度。



車輛的停車及熄火

1. 接近停車地點時
 - 提早打開方向燈，以警示後方車輛，然後減速靠右邊行駛。
 - 停車時在關閉油門的同時，緩緩拉緊前後煞車拉桿。
2. 完全的停車
 - 方向燈開關按回原位，主開關鑰匙轉於 “ OFF ” 位置，引擎即熄火。

⚠ 注意！！

- 行駛中請勿轉動主開關鑰匙，以免發生事故與危險。

3. 停車後，人由左側下車在不阻礙交通且地面平坦的地方，豎立車輛之主腳架。
4. 為防盜竊，車輛停置後，應將方向把手鎖住並拔取鑰匙。

⚠ 注意！！

- 行駛後，排氣管溫度很高，停放機車應選擇行人或小孩觸摸不到的地方，以免燙傷。
- 側腳架駐車應於不平整路面或臨時停車使用，使用時應將方向把手向左轉到底，以增加停車穩定性。
- 車輛長期停放未使用，車輛應於每週至少發動一次，每次 3~5 分鐘，以維持車輛引擎最佳之啟動狀態。
- 使用側腳架駐車時，車輛嚴禁乘坐，以免發生重心不穩而受傷。

變速方式

此為 CVT 型無段自動變速機構；CVT 能依路況、載重、速度等因素，適時、適力的自動將引擎動力傳達至輪胎，不需操作換檔。

8. 行駛前的檢查與簡易保養

日常檢查

檢查項目	檢查要點	
引擎機油	是否充足？	
汽油	燃料是否充足？(限用92(含)以上無鉛汽油)	
煞車	前輪	煞車的情形？(煞車拉桿游隙1~2公分)
	後輪	煞車的情形？(煞車拉桿游隙1~2公分)
輪胎	前輪	氣壓是否正常？(標準1.8kgf/cm ²)
	後輪	氣壓是否正常？(標準2.3kgf/cm ²)
把手	是否有異常的振動或把手轉動困難？	
速度錶、燈光及後視鏡	作動良好嗎？燈光會亮嗎？後面是否清楚看得見？	
主要部份的旋緊	螺絲、螺帽是否鬆弛？	
異常之處	以前故障的地方還在嗎？	

⚠ 注意！！

- 在日常檢查中，如有任一項目不正常，應立即修護後才能使用，必要時可請三陽經銷商協助。
- 請依照機油更換週期更換機油外，建議每行駛 1000 公里添加一瓶 SYM“燃油系統清淨劑”於汽油箱內，可有效清除噴油嘴之積碳及清潔供油系統。

汽油的檢查

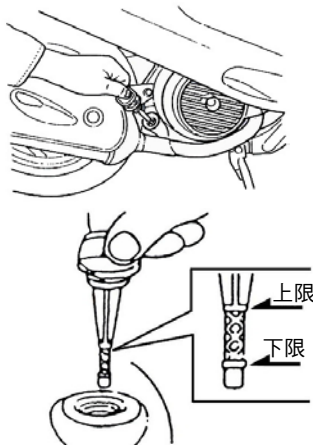
- 汽油限定使用 92(含)以上無鉛汽油。
- 補充汽油時，請將主腳架架起，引擎一定要熄火，並嚴禁煙火。
- 汽油補充請勿超過油量基準板，避免車輛行駛時發生異常，及影響空氣污染物排放控制系統。

⚠ 注意

- 汽油久置未使用，建議應立即更換汽油，避免因汽油變質而造成相關零件受損。

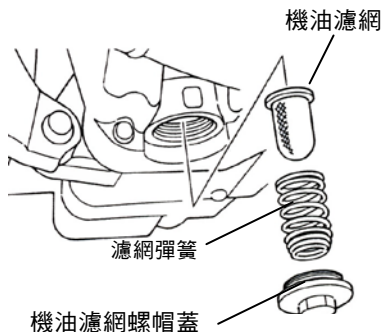
機油的檢查與更換

- 在平坦的地面，將主腳架架起，引擎熄火後 2~3 分鐘後，取出機油量尺，擦拭乾淨後再插入(切勿旋入機油口)。
- 取出機油量尺，檢查機油量是否在量尺的上限與下限之間。
- 機油量接近下限時，請補充至上限為止。
- 機油限定使用 **SAE 5W-40 ~ SAE 20W-50 API SL** 級或相當品之機油。否則恕不負因此所產生損害之保證責任，推薦使用“SYMOIL”系列機油。
- 機油容量：0.95 公升。
- 一般更換時：0.8 公升。



**【機油濾清器的清潔】**

- 打開濾油網螺帽蓋總成，取下濾油網，可用汽油或空氣槍噴射，清除網內的雜質。
- 機油濾網位於引擎右下方。

**⚠ 注意！！**

- 機油更換後，建議更換洩油螺絲墊片，避免產生漏油現象。
- 車輛傾斜或剛剛停車熄火時，量測機油量不會準確。
- 更換機油的同時，請一併確認機油濾清器，是否有破損或有異物堵塞，有則請立即更換。
- 因經常性短距離使用會使機油較易劣化，為確保引擎性能良好，請提前更換引擎機油。

齒輪箱油的檢查與更換

檢查：在平坦的地面，將主腳架立起，引擎熄火後 3~5 分鐘，卸下齒輪油注入口螺栓，並以一量杯置於洩放螺栓下，卸下齒輪油洩放螺栓，將齒輪油導入量杯，檢查齒輪箱油是否符合標準值？(標準油量：110cc./ 一般更換時：100 cc.)。

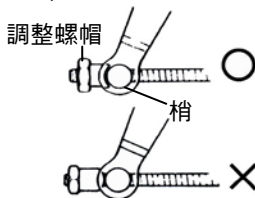
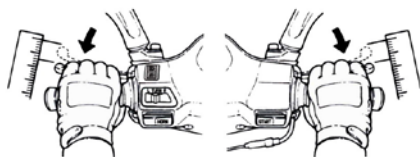
更換：車子架立於平坦的地面將引擎熄火，取下齒輪油注入口螺栓與洩放螺栓，將油洩完；建議同時更換齒輪油洩放螺栓墊片，避免漏油。
將齒輪油洩放螺栓裝上並鎖緊，新齒輪油(100 cc.)從齒輪油注入口注入，完成後裝上螺栓並鎖緊。(補充後請確實鎖上螺栓，檢查齒輪油是否有洩漏情形)。

※推薦使用三陽正廠“SYMOIL”系列 SAE 10W-30 GL-5 或相當品之齒輪油。補充後請確實鎖上螺絲。

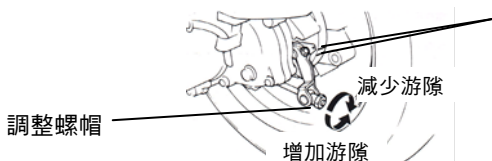
鼓式煞車游隙的調整

- 轉動前、後輪煞車臂的調整螺帽，來調整手煞車拉桿的作動游隙。
- 調整後，用雙手將手煞車拉桿拉至有力感時止。並確認作動是否正常。
- 以量尺確認，手煞車拉桿之作動游隙，作動游隙 1~2 公分。
- 請定期至三陽經銷商檢查煞車片磨損程度，當剎車臂移至損耗高點記號時請更換新煞車片。
- 煞車調整螺帽之螺帽凹部，須與固定梢定位對準(如下右側圖)。

10~20 mm



損耗高、低點
區間記號

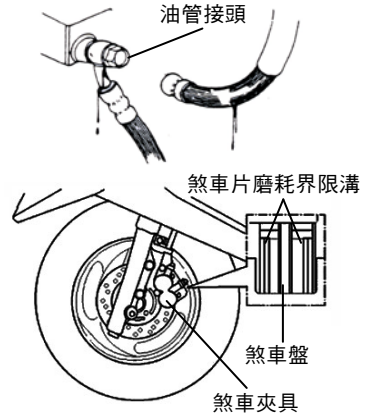


後 輪

8. 行駛前的檢查與簡易保養

碟式煞車的檢查

- 以目視檢查是否洩漏或損傷，用扳手之類的工具，檢查接合處是否鬆動，並且檢查方向把手左右轉動或行駛中的振動，管路保護部以外之部位，是否有與其他零件接觸干涉之虞。
- 如有洩漏或損傷請至三陽 SBC 店或經銷商檢修。
- 使剎車作動時，檢查剎車片之磨耗。從剎車夾具後方檢查，當剎車片磨耗界限溝到達剎車盤時，則必須更換新剎車片。
- 在平坦的地面將車輛架立，檢查油面有在下限嗎？補充，推荐使用 SYM 專屬“SYMOIL”系列(DOT- 3 或 DOT- 4) 煞車油。



⚠ 注意！！

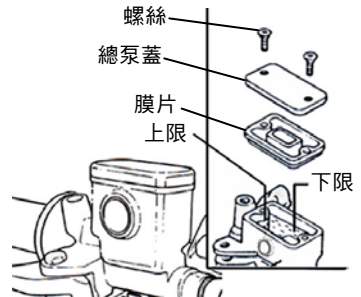
- 車輛傾斜或剛剛停車，測量油面不會準確。
- 為防止產生化學變化，請勿使用仿冒品或其他雜牌之剎車油。
- 補充剎車油時請勿超過上限，並避免剎車油滴附在塗裝部品、塑膠部品上，以免部品遭受損壞。

- 鬆開螺絲，再取下總泵蓋。
- 清潔擦拭儲存筒外周的雜物、污垢，但不要使異物掉入儲存筒內。
- 取下膜片。
- 補充煞車油至儲存筒上限位置止。
- 將膜片裝上，並蓋上總泵蓋。
- 注意膜片方向勿讓異物進入，並確實鎖緊總泵蓋。



⚠ 注意！！

- 檢查補充煞車油時，須在引擎熄火狀態下進行。
- 週期保養時一併清潔煞車機構粉塵，可降低異音、提高煞車力，須至 SBC 店或經銷商保養維護。

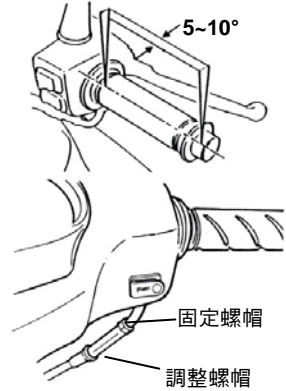


油門把手游隙的調整

- 正確游隙大約可使柄旋動 5~10°。
- 調整時，先放鬆固定螺帽後，轉動調整螺帽至適當游隙後，再將固定螺帽鎖緊。
- 調整完畢後，請將方向把手向左右轉動，並同時扭轉節流把手，確認作動是否正常，有無干涉、卡死之情形？

⚠ 注意！！

- 節流把手務必保持作動順暢，以免發生車速不受控制之危險。

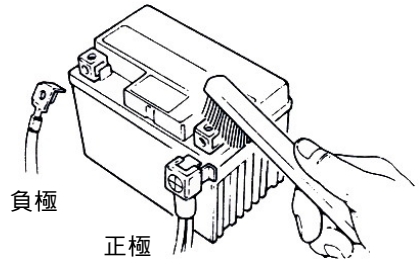


電瓶的檢查與保養

- 這部車使用密閉式免保養(MF)電瓶，無需檢查及補給電解液，如遇異常時，請至三陽 SBC 店或經銷商處檢查。
- 電瓶端子有污垢或腐蝕時，請拆下清掃。拆卸電瓶步驟如下：
- 將主開關 “OFF”，先取下負極線端子螺絲後，拆下負極線。再取下正極線端子螺絲後，拆下正極線。

⚠ 注意！！

- 端子腐蝕有白色粉狀附著時，用溫水擦拭去除。
- 端子有明顯腐蝕時，拆下電極線用鋼刷刷除或砂紙磨除。
- 清掃後將電極線接上，端子塗上薄薄一層黃油。
- 安裝電瓶時，依電瓶取出要領反順序裝回。



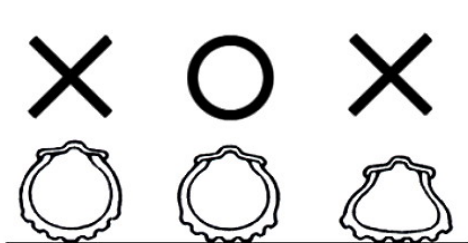
⚠ 注意！！

- 因為是密閉電瓶，所以請絕對不要取下液口蓋子。
- 長期不使用時，為了不使電瓶自己放電和減少漏電，請從車上卸下電瓶完全充電後，保存於通風良好，光線較暗的地方，如果仍留在車上保存時，請將負極端子卸下。
- 電瓶要更換時，一定要使用密閉式免保養(MF)電瓶。
- 車輛於正常行駛中，若未安裝電瓶，則車上之電子部品將無法正常作動。
- 引擎發動中切勿將電瓶正負極之端子線拆下，以免造成電子零件之燒附。

8. 行駛前的檢查與簡易保養

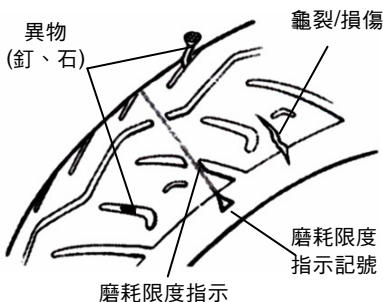
輪胎的檢查

- 請在引擎熄火，鑰匙取出的狀態下檢查、充氣。
- 輪胎接地面的曲度異常時，請用氣壓錶檢查，並請充氣到正常胎壓。
- 用輪胎氣壓錶檢查輪胎氣壓時，請在輪胎冷卻時進行之。



標準輪胎氣壓值請參閱規格表

- 以目視檢查輪胎的接地面或側面，是否龜裂或損傷。
- 以目視檢查輪胎的接地面或側面，是否有釘子或細石等扎入或堵住胎紋。
- 請依“磨耗限度指示”檢查輪胎紋溝的深度，是否不足。
- “磨耗限度指示”出現的話，請立即更換輪胎。
- 輪胎胎紋深度不足會影響行車安全，建議胎紋深度應維持在 $\geq 0.8\text{mm}$ 。

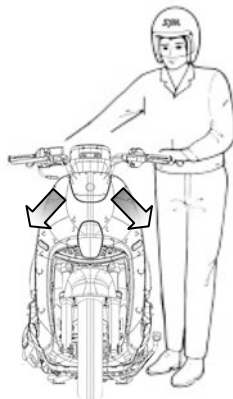


⚠ 注意！！

- 輪胎在兩側會有 3 至 4 個輪胎磨耗限度指示「 Δ 」或「TWI」等圖案記號，順著這標誌，向胎溝處一塊微微突起的橡膠塊，當胎面紋路磨耗到跟此橡膠塊等高時，就表示輪胎已經面臨損耗的限度（ 0.8mm ）。輪胎應符合安全規格以利安全騎乘，若是低於標準請到經銷商或 SBC 店檢查。

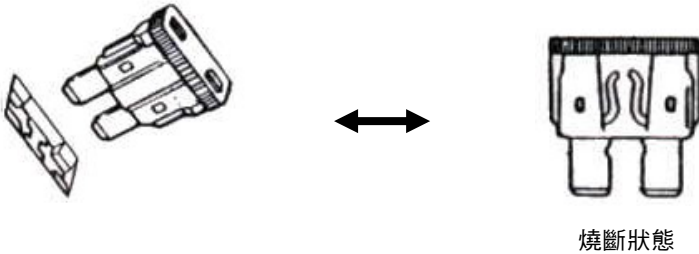
前叉轉向把手的檢查

- 請在引擎熄火，鑰匙取出狀態下進行。
- 以目視檢查前叉，是否有損傷。
- 將轉向把手上下作動檢查前叉，是否因彎曲而產生異音。
- 用扳手等工具，檢查前叉軸的螺帽，是否鬆動。
- 將轉向把手上下、左右、前後的搖動，檢查轉向把手，是否有鬆動、吃重、單偏及異音的現象。
- 檢查轉向把手，是否有被煞車導線拉緊的現象。
- 檢查如有異常的現象時，請立即前往三陽經銷商檢查及調整。



保險絲的檢查與更換

- 關掉主開關。
- 保險絲位於電瓶附近，裝在保險絲固定盒上。
- 保險絲的取出是將外蓋打開，再將保險絲固定盒蓋子掀開，抓住保險絲電線的兩端往上拉動，再從保險絲接頭往旁抽出保險絲。
- 檢查保險絲是否有斷掉；夜間行駛若電燈突然不亮，就可能是保險絲燒掉。
- 保險絲斷的時候，請用指定規格之保險絲更換，絕對禁止使用指定規格以上，或其他銅線、鐵絲代替，以防電器系統燒毀。
- 若更換後馬上又燒斷時，是電路有異常現象，請速前往三陽 SBC 店或經銷商檢修。



前燈、後燈的檢查

- 請主開關鑰匙轉到 “ ON ” 位置，發動引擎打開前燈開關、檢查前燈、後燈會亮嗎？
- 檢查前燈的亮度及照射的角度，可借助牆壁來檢查是否正確。
- 檢查前燈罩，是否髒污、破損或鬆動。

煞車燈的檢查

- 將主開關鑰匙轉到 “ ON ” 位置，分別拉住前、後輪剎車拉桿，檢查剎車燈會亮嗎？
- 檢查剎車燈罩是否髒污、破損或鬆動。

8. 行駛前的檢查與簡易保養

方向燈、喇叭的檢查

- 將主開關鑰匙轉到 “ ON ” 位置。
- 打開方向燈開關，確認前後、左右方向燈，燈光是否有閃爍。
- 檢查方向燈罩，是否有髒污、破損或鬆動。
- 按下喇叭按鈕，檢查喇叭是否鳴響。

⚠ 注意！！

- 方向燈燈泡應使用指定的規格，指定規格之外的燈泡請勿使用，否則會影響方向燈的正常作動。
- 行駛轉彎或變換車道前，請打開方向燈，以警示前、後方車輛。
- 使用後請立即將方向燈切換復原，開關按鈕按下即可解除，否則由於閃光燈的指示，可能會造成前、後方車輛的錯誤判斷。
- 燈泡類請使用指定的規格，規格之外的燈泡請勿使用，以免造成電路系統的毀損或產生燈泡及電量的不正常損耗。
- 請勿自行改造或加裝電路系統以外之配件，以防電路負荷過大或短路；嚴重時甚至可能會造成火燒車的情形。

汽油洩漏的檢查

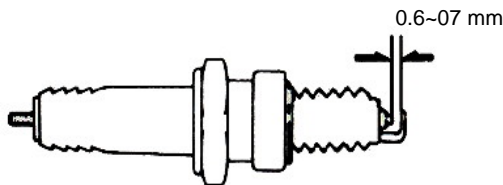
- 檢查汽油箱、高壓汽油管路等是否有汽油洩漏之現象。

車體各部機構的潤滑檢查

- 檢查車體各部機構的活動支點潤滑是否充足。
(例如：主駐車架、側駐車架、剎車拉桿等活動支點)

火星塞的檢查

- 取下高壓線蓋。
- 檢查火星塞電極是否有污物、積碳。
- 以硬鋼線將電極間的污物清除，並用汽油洗淨，然後用布塊擦乾。
- 檢查火星塞電極，將電極之間隙調整到 0.6~0.7mm。(請使用厚薄規測定)
- 裝火星塞時，請先用手將其鎖緊到底，再用扳手加轉 1/2~3/4 轉。



警告：引擎剛熄火時，溫度很高謹防燙傷！

※請使用原廠推薦，適合本機車引擎規格的火星塞 (參考規格表說明)。

空氣濾清器濾芯的檢查與更換

堆積塵埃是馬力降低及耗油的主要原因。

〈拆卸方法〉

1. 先拆下車體左下側蓋固定螺絲，取下車體左下側蓋。
2. 拆下空氣濾清器蓋固定螺絲，取下濾清器蓋。
3. 拆下空氣濾清器濾芯固定螺絲。
4. 更換或清潔空氣濾清器濾芯。
5. 空氣濾清器濾芯更換後，須以電腦診斷器調校重新歸零設定。

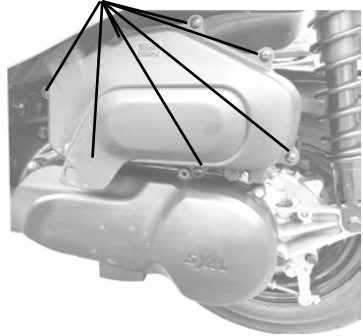
〈安裝方法〉

- 依拆卸相反方法操作。

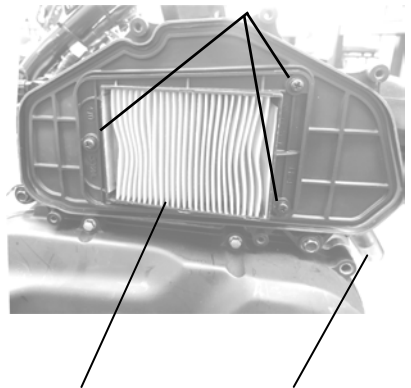
⚠ 注意！！

- 空氣濾清器濾芯，裝入不完全，塵埃會直接被吸入汽缸內，引起磨損馬力降低，影響引擎壽命。
- 洗車時空氣濾清器不可浸濕，否則會影響起動不良。
- 空氣濾清器後方小方盒，是由軸箱吹漏氣系統之油氣分離器，其排油管每行駛 1,000 公里請將管內積油排放掉，否則車輛行駛時會不順暢。
- 週期保養時應一併清潔傳動離合器等相關零件之粉塵，須至 SBC 店或經銷商保養維護。

濾清器蓋固定螺絲



濾清器濾芯固定螺絲

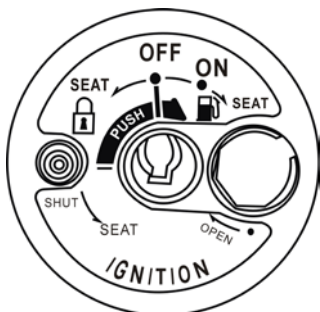


濾清器濾芯

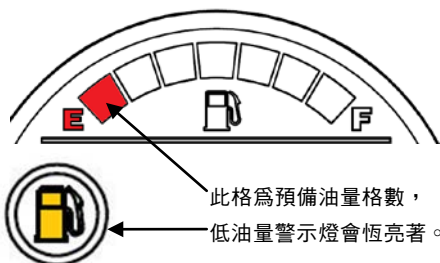
積油排放塞

9. 車輛異常或故障時

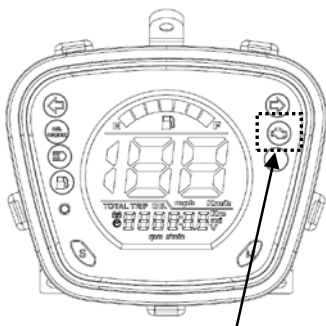
引擎無法發動時



1. 主開關鑰匙轉至 “ ON ” 位置了？



2. 汽油箱有汽油嗎？

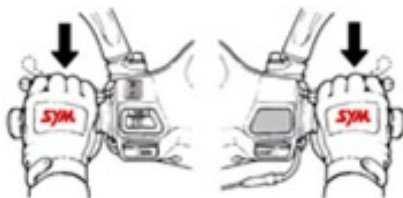


燃油噴射(EFI)故障警示燈

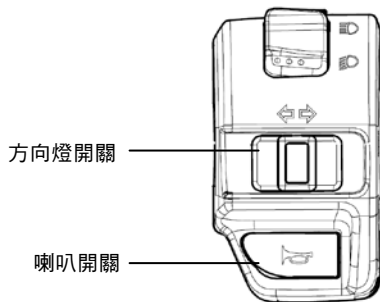
4. 燃油噴射(EFI)故障警示燈是否異常恆亮？
請立即至 SBC 店或經銷商檢查。

後煞車

前煞車



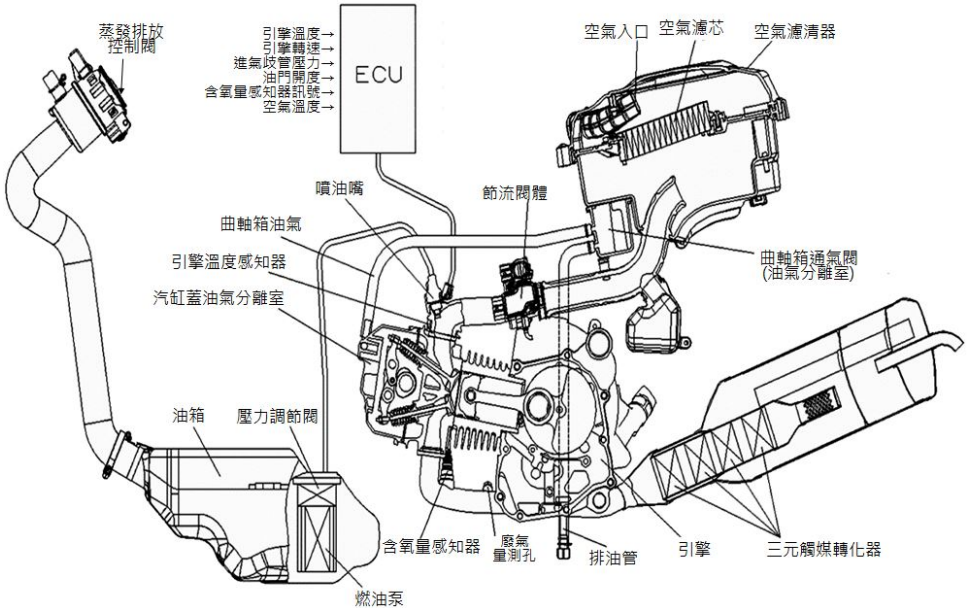
3. 按電動起動按鈕時，有按住後煞車或前煞車嗎？



5. 主開關鑰匙轉至 “ ON ” 位置按下喇叭按鈕，喇叭不響時，保險絲可能燒斷。

廢氣排放控制系統

(1). 構造：



燃油蒸發控制系統

系統功能：

引擎發動時，進氣閥(負壓閥)開啓，吸進空氣，讓燃油可以吸到噴油嘴；引擎停止時，閥會關閉，防止油氣外洩，符合油氣蒸發控制法規。

三元觸媒轉化器

系統功能：

觸媒轉化器設置於排氣系統內；引擎排放之未完全燃燒氣體 CO、HC、NO_x 流經此觸媒轉化器後，催化劑將之氧化還原成 CO₂、H₂O、N₂ 等無害氣體。

曲軸箱通氣閥

系統功能：

在空氣濾清器開通氣孔，並設置油氣分離器，使曲軸箱中吹漏氣，經由汽缸蓋分離室，再經由此油氣分離器讓油氣分離。

經分離的油氣藉引擎吸氣負壓，流經節流閥體回到燃燒室燃燒，不使排放到大氣，經分離的液狀油保存在排油管中，定期排除。

10.空氣汙染物排放控制系統

電子控制單元

- 接收各感知器的信號，控制怠速控制閥(步進馬達)的開閉位置，調整通往進氣歧管的旁通管空氣量，修正怠速轉速，使引擎運轉趨於正常。
- 當引擎冷車啟動時，引擎進氣量增加，提高引擎怠速轉速，防止起動後初期引擎的不穩定及熄火。
- 引擎溫度低時，步進馬達依溫度高低調整旁通空氣量，使引擎維持高怠速運轉。
- 減速時，經由 ECU 控制，使步進馬達配合油門作動，適當供給進氣歧管氣量使引擎緩慢返回怠速狀態，同時避免進氣歧管負壓的上升，減少廢氣排放。

含氧量感知器 (O2 sensor):

功用:

量測汽缸排出廢氣中氧的濃度，並將訊號回傳電腦，用以改變噴油嘴的噴油時間，調整混合比之稀濃。若含氧量太低表示混合氣太濃，廢氣中 HC 和 CO 的濃度會增高；若含氧量太高，表示混合氣太稀，較稀的混合比會讓燃燒溫度升高並使廢氣中 NOx 的濃度增高。

故障現象:

怠速偏高、耗油。

故障原因:

損壞、短路、接頭鬆脫、接頭銹蝕。

- 含氧量感知器(O2 sensor)故障時，儀表之燃油噴射警示燈會閃爍產生故障碼，此時請盡速至三陽經銷商以燃油噴射系統專用診斷器檢修；經診斷器判定含氧量感知器損壞故障時，應由專業技術人員更換新品，以確保車輛燃油噴射系統之正常作動。
- 燃油噴射系統切勿自行拆修、調整，若系統有異常狀況時，請速至三陽經銷商，以燃油噴射系統專用診斷器檢修或調整。
- 燃油噴射引擎機種，未裝電瓶無法啟動。
- 請勿於車輛駐車狀態原地急加油門，以免造成燃油噴射系統控制電腦誤判，產生引擎超轉速之故障警示發生。
- 為確保汽缸的性能及壽命，請依保養手冊保養週期表之內容，實施定期保養。
- 車輛的式樣或構造若有其他變更，或說明書上的照片、圖片及說明等與實物有異時，以實車為主，恕不另行個別告知。

警告

- 煞車系統、轉向(前叉)、輪胎之檢查，若有異常時，請立即前往三陽 SBC 店或經銷商檢查、調整或更換，以免影響行車安全。



11. 移動污染源空氣污染物排放標準相關資訊

一、移動污染源空氣污染物排放標準：

粒狀污染物(不透光率)：106年1月1日後30%以下。

一氧化碳〔CO〕：106年1月1日後2.0%以下。

碳氫化合物〔HC〕：106年1月1日後1,000PPM以下。

註：依中華民國102年10月28日環署空字第1020091280號令。

二、使用中交通工具排放空氣污染物罰款標準：

- 排放標準項目：粒狀污染物、一氧化碳〔CO〕及碳氫化合物〔HC〕
- 罰款標準(依車輛出廠日為準)：

96年7月1日後排放標準	罰鍰金額	污染物
CO \geq 2.0%或 HC \geq 1,000ppm	新台幣 1,500 元	CO 或 HC 任一項超過排放標準
CO \geq 2.0%及 HC \geq 1,000ppm	新台幣 3,000 元	CO 或 HC 均超過排放標準
CO \geq 2.0%及 HC \geq 11,000ppm	新台幣 6,000 元	CO 或 HC 均超過排放標準 1.5 倍

12. 機車減少排放空氣污染物並節省油料方法

機車排放空氣污染物：一氧化碳(CO)及碳氫化合物(HC)產生的主要原因，就是汽油燃燒不完全，如果汽油不能完全燃燒，必定費油。要使機車維持良好的性能，減少排放空氣污染物，並節省油料，必須平常就做好保養工作。

一、清潔或換新空氣濾清器：

空氣濾清器的作用就是過濾吸入汽缸的塵沙污物，如積塵太多或有濕氣，使空氣無法暢通，造成汽油與空氣的混合比太濃，燃燒不完全、引擎無力、費油，且排出大量空氣污染物，故空氣濾清器必須保持暢通，如有堵塞應即換新，並且必須更換合於規定的規格品，以免通風量不足而費油且造成空氣污染。

二、清潔、調整或換新火星塞：

清除火星塞積垢及調整間隙，如果火星塞性能不良時應即換新，否則電阻大，火花小，導致不能完全燃燒，既費油，又無力，且污染空氣。

三、調整或換新汽門：

汽門磨損、密封不佳或汽門開關不當，都無法使油料達到良好的燃燒，應定期檢修或調整，如已嚴重磨損，應即更換新品。特別注意正確調整汽門間隙，才能得到適當的混合氣量。

四、更換機油時，油面勿超過上限：

機油油面太高，燃燒室易上機油，容易造成積碳，影響混合氣的燃燒，使引擎無力、費油，且污染空氣。

五、點火正時必須準確：

有強熱火花，才能完全燃燒，使引擎出力大、省油、排氣污染少。

12. 機車減少排放空氣污染物並節省油料方法

13. 機車排放空氣污染物可能原因

六、引擎若老舊或磨損以致耗費汽油、機油時，不可再拖延，應即更換及檢修已磨損零件，才能節省油料，減少污染。

七、如果燃料及點火系統，能經常保持在良好的狀態，必能省油並減少污染。

八、駕駛汽機車時，稍加注意，即可節省油料，減少污染：

(1)冷車發動後，應先加溫引擎後再行駛。

(2)行車時，油門操作要緩和，勿急躁，最好能保持定速行駛，切勿經常無故加放油門。

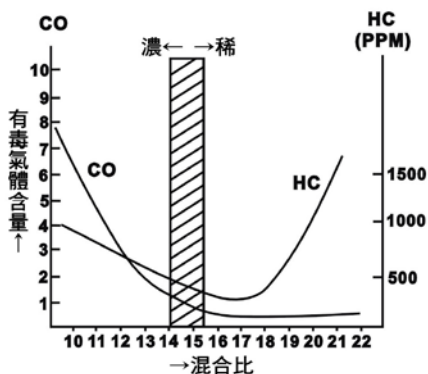
(3)需停車時，應提早減速，勿突然減速剎車。

九、經正確保養、調整通過排氣檢驗的機車，即為當時車況最佳使用狀態，雖可能錯覺上感到加速稍微無力，但可以節省油料，減少空氣污染，不可以再調回，以免徒耗油料，磨損引擎，得不償失。

13. 機車排放空氣污染物可能原因

CO	HC	可能原因
高	正常	汽油與空氣的混合比過濃
正常	高	1. 點火系統不良： <ul style="list-style-type: none"> 點火正時不準確 火星塞積垢或間隙不適當 發火線圈不良 2. 排氣門磨損 3. 汽缸磨損
低	高	1. 混合氣過度稀薄，導致點火不良 2. 真空漏氣： <ul style="list-style-type: none"> 真空接管漏氣 進氣歧管漏氣 接頭墊圈漏氣 燃油噴射系統設定不良
高	高	1. 空氣濾清器無法暢通 2. 噴油嘴不良： <ul style="list-style-type: none"> 怠速混合氣太濃 燃油噴射系統設定不良 3. PCV 閥鬆動

機車排煙異常可能原因
1. 機油添加過多 2. 機油泵失去功能 3. 使用不當的機油或假機油 4. 引擎老舊磨損 5. 長期低速行駛(時速 20 或 30 公里以下) 6. 排氣管未清除積垢或更新





14. 規格表

項 目	CLBCU	
	FYA12D1	FYA12D2
車長/車寬/車高(mm)	1,760 / 625 / 1,060	
軸距/坐墊高(mm)	1,250 / 755	
車重(kg)/乘載 2 人(150kg)	99kg / 249kg	
最小迴轉半徑	1.88 m	
前燈 (遠 / 近光)	LED	
前位置燈	LED	
後燈 / 煞車燈	LED	
前 / 後方向燈	LED	
方向指示燈	LED	
儀錶燈	LED	
遠光指示燈	LED	
保險絲	20A×1/10A×2/5A×3	
電瓶型式/容量	YTX7A-BS/GTX7A-BS / 12V 6Ah	
火星塞 (標準火星塞)	LR7D *2Pcs	
前輪煞車	碟盤剎車(Ø205 mm)	
後輪煞車	鼓式煞車(Ø130 mm)	
輪胎 (前/後輪)	90/90-10 / 100/80-10	
胎壓	前輪 1.8kgf/cm ² (26psi) / 後輪 2.3kgf/cm ² (33psi)	
總排氣量	124.9 cc.	
爬坡能力	可達 28°	
點火方式 / 壓縮比	晶體式點火 / 10.8 : 1	
引擎轉速 (怠速)	1,500 ±150 rpm	
變速方式	CVT 型自動無段變速	
起動方式	電動啟動	
汽油箱容量	6.5 公升 (92(含)以上無鉛汽油)	
引擎潤滑油油量	0.95L (更換時 0.8L) 推薦使用 "SYMOIL" 系列機油	
齒輪箱油容量	110 cc. (更換時 100 cc.)推薦使用 "SYMOIL" 系列齒輪油	

※ 詳細規格、配備如與實車不符，以實車為準。

消光漆車輛保養維護注意事項：

- 1. 為維護消光車漆之效果，請避免使用一般清潔劑、研磨、拋光或打蠟用品。
- 2. 消光車漆絕不可打蠟，如使用打蠟產品後將會導致車輛漆面不平整，並產生光澤效應，喪失消光車漆原有之設計原意。
- 3. 請勿使用自動洗車機器，且避免短時間內過度頻繁洗車，如此可能會導致車身不均勻光澤產生，也請勿於陽光直接照射下清洗車輛。
- 4. 車漆表面上如沾染昆蟲或鳥類留下痕跡後須盡快清除。建議使用清水將殘留物浸泡，以達到軟化效果，並使用高壓清潔器材清理車漆表面。若殘留物具有強烈黏著性，應再清洗前先使用昆蟲專用清潔噴劑去除汙漬。

注意！！

- 請依照機油更換週期更換機油外，建議每行駛 1000 公里添加一瓶 **SYM “燃油系統清淨劑”** 於汽油箱內，可有效清除噴油嘴之積碳及清潔供油系統。

警告！！

- 煞車系統、轉向(前叉)、輪胎之檢查，若有異常時，請立即前往三陽經銷商檢查、調整或更換，以免影響行車安全。

車輛清洗前中後注意事項：

• 清洗前：

1. 引擎、排氣管、煞車碟盤等發熱零件須放置到完全冷卻，才可清洗。
2. 必須確認管類、孔類、蓋類零件均覆蓋妥當。

• 清洗中：

1. 建議用沾有冷水加上適度洗滌劑之海綿或軟性布料來清潔車身及零件。

• 清洗後：

1. 務必將遺留在車體上之洗滌劑清潔乾淨，避免殘留而造成部品損壞。

注意！！

- 切勿在塑膠零件上使用不當化學產品，避免造成零件龜裂或損壞。
- 勿用高壓或高溫洗滌車身，避免造成零件受損及劣化。
- 由於水分会對煞車效果有不利影響，清洗之後以低速間歇施加煞車來幫助煞車來令片快速乾燥，以降低不良現象產生之疑慮。
- 雨天或洗車後，請將坐墊上水分完成擦拭乾淨後再使用，但坐墊縫線殘留水分，仍然會有弄濕衣物之疑慮。

《機車防禦駕駛手冊》 - 守護您與摯愛的安全

您的行車安全至關重要！「機車防禦駕駛」是一套學習保護自己的騎乘技巧，能夠幫助您預測並避開道路上的潛在風險，有效降低事故發生機率，不僅保護您自身，還能為您所關愛的人提供額外的安全保障。

這本手冊將成為您安全騎乘的最佳指南，讓您深入理解以下關鍵內容：

- **人、車、路三大交通要素**：透過強化對路況、車輛及駕駛人的危險感知能力，幫助您在複雜的交通環境中保持警覺與安全。
- **15種防禦駕駛應用情境**：從實際道路案例中學會如何預測潛在危險，提前作出正確應對，減少意外發生。
- **安全裝備介紹**：了解機車安全裝備的功能，提升車輛性能，讓您的騎乘過程更有保障。

立即下載手冊

透過交通部「交通安全入口網」，您可以免費下載《機車防禦駕駛手冊》電子版。掃描下方QR Code，即可進入下載頁面，深入學習成為一名具備防禦駕駛意識的騎士，為自己與他人的行車安全保駕護航！



機車防禦駕駛手冊電子版

測試您的防禦駕駛能力

讀完手冊後，歡迎進入公路局「危險感知平台」進行自我測試，檢驗您是否已掌握防禦駕駛精髓。



機車危險感知教育平台

讓安全隨行，從防禦駕駛開始！

三陽工業股份有限公司

新竹縣湖口鄉鳳山村一鄰中華路3號

電話 03-598-1911

傳真 03-598-1844

信箱 SERVICE@sym.com.tw

網址 www.sym.com.tw

SANYANG MOTOR CO.,LTD.

NO.3 Chung Hua Road, Hukou, Hsinchu,

Taiwan R.O.C.

T 03-598-1911

F 03-598-1844

E SERVICE@sym.com.tw

W www.sym.com.tw



全車塑件均可回收



SYM

Printed on 19 Dec. 2024